

我们始终致力于减速机领域的研究与发展，个别尺寸如有变动，恕不另行通知。
更多详细资料，请来电来函索取。

创质量一流企业、做最好的减速机产品
A quality first-class enterprises, to do the best products reducer



HUADONG REDUCER

<http://www.hdjsj.com.cn>

泰州市华东减速机械制造有限公司

TAIZHOUCITY HUADONG REDUCER MANUFACTURE CO., LTD

地址(ADD):江苏省泰兴市星火路169号

Jiangsu province Taixing City Xinghuo Road 169

电话(TEL):0086-523-87627951 87767166

传真(FAX):0086-523-87652003 87767168

邮编(P.C):225400 QQ:461890469

网址 [Http://www.hdjsj.com.cn](http://www.hdjsj.com.cn)

邮箱 E-mail:jsj66@163.com

全国免费热线(The national toll-free hotline): 400-6688-534

24小时热线(24 hour Hotline): 13952656988

●新型TB9000、8000系列摆线针轮减速机



泰州市华东减速机械制造有限公司

TAIZHOUCITY HUADONG REDUCER MANUFACTURE CO., LTD

2015版

公司简介

INTRODUCTON

中国著名品牌—泰州市华东减速机械制造有限公司是定点生产各种减速机、电机滚筒、冷却塔专用减速机的国家大型企业。系列产品荣获“中国减速机名优品牌”、“中国知名品牌”、“全国AAA级诚信单位”、“江苏省重合同守信用企业”、“江苏省优质产品”称号。企业通过ISO9001-2000质量体系认证。“华泰”牌产品连续三年被中国中轻产品质量保障中心评为“质量、信誉双保障示范单位”和“安全放心购物·用户首选品牌”称号。

“华泰”经过几十年的发展，已拥有先进的生产经验，一流的生产设备，齐全的检测手段，完善的管理体系。

企业本着“质量是生命、服务是灵魂”的宗旨，实行“比质量、比价格、比信誉、比品种、比服务”的经营方针。以独特的思路，雄厚的实力，齐全的品种，优质的质量，合理的价格，良好的信誉，完善的售后服务，灵活的经营机制，开放的外交往来赢得了广大用户的一致好评。

主要产品：硬齿面、中硬齿面减速机、摆线针轮减速机及机架、起重机专用减速机、圆柱、圆弧、斜齿、伞齿、锥齿、轴装式、齿轮减速机、圆弧、圆柱蜗杆及升降机、油冷、风冷、油浸、外装式、电动滚筒、冷却塔专用减速机及非标设计。

公司坚持实施品牌推进战略。坚持以质量创品牌，以名牌拓市场，积极推行全新的质量管理理念。确定了“创中国优秀品牌、建中国优秀企业”的发展目标，发扬“团结、敬业、高效、创新”的企业精神。不断创新、永不满足是华泰企业发展的准则。新世纪华泰人正以严谨、务实、稳健、创新、求实的作风，秉承“不是最好，但会更好”的诚心经营理念，以过硬的质量、优良的服务，造就了今日的辉煌。

我们愿与各界同仁携手共进、相互合作，加强交流，共同发展。

浩瀚星空，繁星点点，华泰人正以往行业化方向发展为不懈追求的目标，播洒生命的光辉。

您的光临是华泰的荣幸，欢迎广大客商亲临本公司洽谈业务。

我们宗旨：追求卓越品质，真诚为您服务！

主要产品介绍

- 1、摆线针轮减速机：单、双、三级、X、B系列、TB9000系列、X8000系列、WB微型系列
- 2、圆柱圆弧齿轮减速机：ZQ、ZQH、JZQ、PJ、PM、ZQD、（加大速比）、ZH25、ZH35、ZHQ35、ZL、ZLH、ZS、ZSH、ZD、ZDH、ZSC、ZSCD（加大速比）、ZSCA套装、B型、L型、DC、LC、LCB、LCW、LPB/J、LSB/J
- 3、圆弧蜗轮减速机：WHT、WHS、WHX、WHC、CWO、CWU、CWS
- 4、SWL蜗轮螺杆升降机
- 5、轴装式圆弧圆柱蜗杆减速机：SCWU、SCWS、SCWO、SCWV1
- 6、油冷（风冷）式电动滚筒：TDY型、WD外装式（直径250-800）
- 7、ZDY、ZLY、ZSY、ZDZ、ZLZ、ZSZ、TY硬齿面减速机
- 8、QJ系列三支点式中硬齿面减速机
- 9、ZQA、ZQZ、ZQN系列、QJ-D系列底式中硬齿面减速机
- 10、DBY、DCY圆锥圆柱齿轮减速机 DBZ、DCZ中硬齿面减速机
- 11、NGW、NGW-L、NGW-S行星齿轮减速机 TXX、HX回转行星齿轮减速机
- 12、MB无极变速器、YTC、JTC齿轮减速电机
- 13、DZ、ZJY轴装式减速机
- 14、R系列斜齿轮、F系列平行轴-斜齿轮减速机、K系列斜齿轮-弧齿锥齿轮减速机、S系列斜齿轮-蜗轮蜗杆减速机
- 15、ZLYJ系列塑料挤出机专用减速机，
- 16、冷却塔专用减速机BLJ型、LJ型、LY型、LF型、NGW-L-F型
- 17、蜗轮蜗杆减速器：WD、WS、WC、WSJ、WCJ、WPO、WXJ、WXT、A型、M型
- 18、HG21567-97双支点机架：XS、SJA、SJ型
- 19、HG21566-94机架及单支点机架：XD、DJ、JB、JXLD、HJ、DXJTB型
- 20、无支点机架：JA、WJ型
- 21、各种联轴器：JQ、SF、DF、GT、TK、ZM型
- 22、填料箱及机械密封、搅拌器、搅拌轴及非标设计、加工。

如需资料，请与总部、各分公司或销售网点联系！
或登录公司网站

3. 输入轴许用径向力 P_x (N)

表二十二

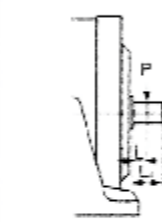
机型号	传动比	输入转速 (r/min)							
		600	750	900	1000	1200	1500	1500	
9075	11-43	70	70	70	70	70	70	70	
9085	11-43	140	140	140	140	90	90	90	
9095	6-43	240	240	190	190	190	190	190	
9105	6-87	530	530	530	490	390	340	340	
9115	6-17	780	780	780	680	680	580	580	
9125	21-87	780	780	530	490	490	440	390	
9135	6-21	1760	1660	1560	1470	1370	1170	1079	
9145	25-87	1760	1470	1170	1120	1070	1030	930	
9155	6-25	1070	980	780	680	680	630	580	
9155	29-87	880	580	580	490	490	440	440	
9160	11-17	1960	1960	1960	1660	1760	1660	1610	
9165	21-87	1660	1520	1270	1170	1070	930	880	
9170	11-17	2640	2400	2350	2250	1960	1860	1860	
9175	21-87	2450	2150	2150	1760	1760	1520	1520	
9180 9185	11-87	3420	3280	2950	2940	2740	2550	2550	
9190	11-25	3920	3920	3570	3430	3130	2940	2940	
9195	29-87	3570	3330	3040	2940	2740	2450	2450	
9205	11-87	6220	6220	6080	5880	5390	4900	4900	
9215	11-87	7250	6810	6320	6120	5440	5090	5090	
9225	11-87	7500	6960	6610	6420	5980	5780	5780	
9235	11-87	9510	9150	8970	8970	8970	-	-	
9245	11-87	11100	10500	10100	10100	10100	-	-	
9255	11-87	13100	12200	11200	10700	10700	-	-	
9255	11-87	13100	1200	11200	10700	10700	-	-	
9270 9275	17-07	14700	14700	14700	14700	14700	-	-	

注:双级参考所配高速级型号值

4. 输入轴许用径向力作用位置系数 L_1

表二十三

机型号	L		L																		
	5	10	15	20	25	30	35	40	45	50	60	70	80	90	100	120	140	160	180	200	
9075	0.73	0.91	1.20	1.60	2.00	-	-	-	-	-	-	-	-	-	-	-	-	-	-	-	-
9085	0.73	0.91	1.20	1.60	2.00	-	-	-	-	-	-	-	-	-	-	-	-	-	-	-	-
9095	0.88	0.96	1.20	1.59	2.00	2.38	-	-	-	-	-	-	-	-	-	-	-	-	-	-	-
9105	0.91	0.97	1.20	1.59	2.00	2.38	-	-	-	-	-	-	-	-	-	-	-	-	-	-	-
9115 9125	-	0.81	0.93	1.14	1.41	1.67	1.96	2.22	-	-	-	-	-	-	-	-	-	-	-	-	-
9130 9135	-	0.78	0.89	1.00	1.23	1.45	1.69	1.92	2.13	-	-	-	-	-	-	-	-	-	-	-	-
9145	-	0.78	0.89	1.00	1.23	1.45	1.69	1.92	2.13	-	-	-	-	-	-	-	-	-	-	-	-
9155	-	0.78	0.89	1.00	1.23	1.45	1.69	1.92	2.13	-	-	-	-	-	-	-	-	-	-	-	-
9160 9165	-	0.92	0.95	0.98	1.05	1.18	1.28	1.41	1.52	1.64	1.85	-	-	-	-	-	-	-	-	-	-
9170 9175	-	-	0.93	0.96	0.99	1.05	1.16	1.28	1.39	1.49	1.72	1.92	2.17	-	-	-	-	-	-	-	-
9180 9185	-	-	-	0.93	0.96	0.99	1.05	1.15	1.25	1.35	1.58	1.75	1.96	2.17	-	-	-	-	-	-	-
9190 9195	-	-	-	0.93	0.95	0.98	1.00	1.09	1.16	1.25	1.41	1.59	1.75	1.92	2.08	-	-	-	-	-	-
9205	-	-	-	-	0.93	0.95	0.97	1.00	1.04	1.10	1.22	1.33	1.45	1.56	1.68	1.91	-	-	-	-	-
9215	-	-	-	-	0.93	0.95	0.96	1.00	1.03	1.08	1.19	1.29	1.40	1.51	1.61	1.82	-	-	-	-	-
9225	-	-	-	-	0.94	0.96	0.98	1.00	1.02	1.04	1.08	1.14	1.24	1.33	1.42	1.60	-	-	-	-	-
9235	-	-	-	-	0.04	0.06	0.07	0.09	0.93	0.98	1.07	1.16	1.25	1.34	1.44	1.62	-	-	-	-	-
9245	-	-	-	-	0.91	0.92	0.94	0.96	0.98	0.99	1.07	1.15	1.24	1.33	1.42	1.59	-	-	-	-	-
9255	-	-	-	-	-	-	0.92	0.93	0.94	0.96	0.99	1.03	1.09	1.16	1.22	1.34	1.47	1.60	1.72	-	-
9265	-	-	-	-	-	-	0.92	0.93	0.94	0.96	0.99	1.03	1.09	1.16	1.22	1.34	1.47	1.60	1.72	-	-
9275	-	-	-	-	-	-	-	0.93	0.94	0.97	0.99	1.04	1.14	1.22	1.39	1.56	1.72	1.92	2.08	-	-



当 $L_1 \leq 1/2 L$ 时, $L_1 = 1$

注:双级参考所配高速级型号值

目 录

一、结构.....01

二、特点.....02

三、型号规格表示方法.....03

四、选用说明.....05

五、适用及润滑.....06

六、外形及安装尺寸.....07

七、承载能力.....23

八、许用径用力.....30

新型TB9000、8000系列摆线针轮减速机

一、结构

摆线针轮减速机的传动装置由三部分组成：输入部分；减速部分；输出部分。

直联型减速要同可与Y系列专用电动机及Y系列派生专用电动机组装在一起，如YA增安型电动机、YB防爆电动机、YGT调整电动机、YEJ制动电动机等。同时可与各类型标准电动机，通过电机接盘联接，如：NEMA系列、IEC系列、Y系列、YA系列、YB系列、YEJ系列、YGT系列、YD系列、ZD系列等各类电动机实现联接。

减速机结构如图1、图2、图3。

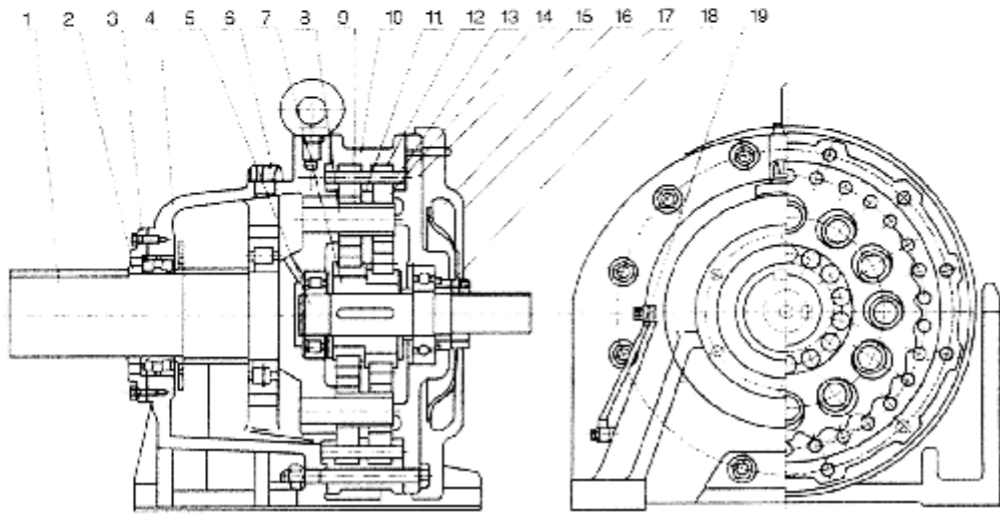


图1 单级减速卧式双轴型结构图

- 1. 输出轴 2. 紧固环 3. 压盖 4. 卧式机座 5. 输入轴 6. 通气帽 7. 偏心套
- 8. 销轴 9. 销套 10. 针齿壳 11. 间隔环 12. 针齿套 13. 针齿销 14. 摆线轮
- 15. 法兰盘 16. 风扇罩 18. 入轴紧固环 19. 示油器

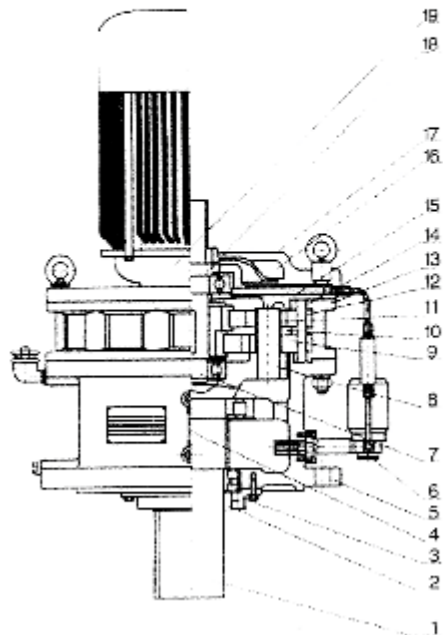


图2 单级减速机立式电动机直联型，双轴型结构图

- 1. 输出轴 2. 紧固环 3. 压盖 4. 示油器 5. 立式机座 6. 油泵 7. 输入轴 8. 销轴 9. 摆线轮 10. 间隔环 11. 销套 12. 针齿套 13. 针齿壳 14. 针齿销 15. 法兰盘 16. 风扇罩 17. 风扇罩 18. 入轴紧固环 19. 直联电动机

八、许用径向力

若摆线减速机与齿轮、链轮或皮带轮联接，请在径向力许用值范围内使用，若径向力超出许用值，可选用更大一号机型，或向我公司咨询。

$$P = \frac{T}{R} \leq [N] \quad (N)$$

P: 实际需用径向力 (N)

R: 链轮、齿轮及皮带轮等节圆半径 (m)

Lf: 负载作用系数见表三十三、表三十五

Fs: 冲击系数见表三十一

T: 输出轴上实际传递转矩 (N · m)

Px: 许用径向力 (N) 见表三十二、表三十四

Cf: 联接系数见表三十

联接系数 (Cf) 表三十

联接方式	Cf
链 轮	1
齿 轮	1.25
V型皮带	1.5

冲击系数 (Fs) 表三十一

冲击程度	Fs
无 冲 击	1
轻 冲 击	1-1.2
重 冲 击	1.4-1.6

1. 输出轴许用径向力 Px (N)

表二十

型号	输出许速																						
	1	2	3	4	5	6	8	10	15	20	25	30	35	40	50	60	80	100	120	150	200	250	300
9075	1140	1140	1140	1140	1140	1140	1140	1140	1140	1140	1140	1140	1140	1140	1140	1140	1140	1140	1140	1140	1140	1140	1140
9085	3200	3200	3200	3200	3200	3200	3200	3200	3200	3200	3200	3200	3200	3200	3200	3200	3200	3200	3200	3200	3200	3200	3200
9095	5300	5300	5300	5300	5300	5300	5300	5300	5300	5300	5300	5300	5300	5300	5300	5300	5300	5300	5300	5300	5300	5300	5300
9105	9640	9640	9640	9640	9640	9640	9640	9640	9640	9640	9640	9640	9640	9640	9640	9640	9640	9640	9640	9640	9640	9640	9640
9115	15600	15600	15600	15600	15600	15600	15600	15600	15600	15600	15600	15600	15600	15600	15600	15600	15600	15600	15600	15600	15600	15600	15600
9125	24800	24800	24800	24800	24800	24800	24800	24800	24800	24800	24800	24800	24800	24800	24800	24800	24800	24800	24800	24800	24800	24800	24800
9130	32000	32000	32000	32000	32000	32000	32000	32000	32000	32000	32000	32000	32000	32000	32000	32000	32000	32000	32000	32000	32000	32000	32000
9135	40000	40000	40000	40000	40000	40000	40000	40000	40000	40000	40000	40000	40000	40000	40000	40000	40000	40000	40000	40000	40000	40000	40000
9145	50000	50000	50000	50000	50000	50000	50000	50000	50000	50000	50000	50000	50000	50000	50000	50000	50000	50000	50000	50000	50000	50000	50000
9155	62000	62000	62000	62000	62000	62000	62000	62000	62000	62000	62000	62000	62000	62000	62000	62000	62000	62000	62000	62000	62000	62000	62000
9160	75000	75000	75000	75000	75000	75000	75000	75000	75000	75000	75000	75000	75000	75000	75000	75000	75000	75000	75000	75000	75000	75000	75000
9165	90000	90000	90000	90000	90000	90000	90000	90000	90000	90000	90000	90000	90000	90000	90000	90000	90000	90000	90000	90000	90000	90000	90000
9170	105000	105000	105000	105000	105000	105000	105000	105000	105000	105000	105000	105000	105000	105000	105000	105000	105000	105000	105000	105000	105000	105000	105000
9175	120000	120000	120000	120000	120000	120000	120000	120000	120000	120000	120000	120000	120000	120000	120000	120000	120000	120000	120000	120000	120000	120000	120000
9180	135000	135000	135000	135000	135000	135000	135000	135000	135000	135000	135000	135000	135000	135000	135000	135000	135000	135000	135000	135000	135000	135000	135000
9185	150000	150000	150000	150000	150000	150000	150000	150000	150000	150000	150000	150000	150000	150000	150000	150000	150000	150000	150000	150000	150000	150000	150000
9190	165000	165000	165000	165000	165000	165000	165000	165000	165000	165000	165000	165000	165000	165000	165000	165000	165000	165000	165000	165000	165000	165000	165000
9195	180000	180000	180000	180000	180000	180000	180000	180000	180000	180000	180000	180000	180000	180000	180000	180000	180000	180000	180000	180000	180000	180000	180000
9205	200000	200000	200000	200000	200000	200000	200000	200000	200000	200000	200000	200000	200000	200000	200000	200000	200000	200000	200000	200000	200000	200000	200000
9215	220000	220000	220000	220000	220000	220000	220000	220000	220000	220000	220000	220000	220000	220000	220000	220000	220000	220000	220000	220000	220000	220000	220000
9225	240000	240000	240000	240000	240000	240000	240000	240000	240000	240000	240000	240000	240000	240000	240000	240000	240000	240000	240000	240000	240000	240000	240000
9235	260000	260000	260000	260000	260000	260000	260000	260000	260000	260000	260000	260000	260000	260000	260000	260000	260000	260000	260000	260000	260000	260000	260000
9245	280000	280000	280000	280000	280000	280000	280000	280000	280000	280000	280000	280000	280000	280000	280000	280000	280000	280000	280000	280000	280000	280000	280000
9255	300000	300000	300000	300000	300000	300000	300000	300000	300000	300000	300000	300000	300000	300000	300000	300000	300000	300000	300000	300000	300000	300000	300000
9265	320000	320000	320000	320000	320000	320000	320000	320000	320000	320000	320000	320000	320000	320000	320000	320000	320000	320000	320000	320000	320000	320000	320000
9275	340000	340000	340000	340000	340000	340000	340000	340000	340000	340000	340000	340000	340000	340000	340000	340000	340000	340000	340000	340000	340000	340000	340000

注：双级参考所配低速端型号值

2. 输出轴径向力作用位置系数 Lf

表二十一

L	输出许速																							
	5	10	15	20	25	30	35	40	45	50	60	70	80	90	100	120	140	160	180	200	225	250	275	300
9075	0.85	0.94	1.19	1.56	1.88	1.88	1.88	1.88	1.88	1.88	1.88	1.88	1.88	1.88	1.88	1.88	1.88	1.88	1.88	1.88	1.88	1.88	1.88	1.88
9085	0.82	0.91	1.00	1.21	1.50	1.88	1.88	1.88	1.88	1.88	1.88	1.88	1.88	1.88	1.88	1.88	1.88	1.88	1.88	1.88	1.88	1.88	1.88	1.88
9095	0.86	0.91	0.97	1.12	1.38	1.64	1.90	1.90	1.90	1.90	1.90	1.90	1.90	1.90	1.90	1.90	1.90	1.90	1.90	1.90	1.90	1.90	1.90	1.90
9105	0.85	0.92	0.97	1.12	1.38	1.64	1.90	1.90	1.90	1.90	1.90	1.90	1.90	1.90	1.90	1.90	1.90	1.90	1.90	1.90	1.90	1.90	1.90	1.90
9115	0.82	0.87	0.92	0.97	1.08	1.25	1.42	1.59	1.76	1.76	1.76	1.76	1.76	1.76	1.76	1.76	1.76	1.76	1.76	1.76	1.76	1.76	1.76	1.76
9125	0.82	0.87	0.92	0.97	1.08	1.25	1.42	1.59	1.76	1.76	1.76	1.76	1.76	1.76	1.76	1.76	1.76	1.76	1.76	1.76	1.76	1.76	1.76	1.76
9130	0.83	0.87	0.92	0.97	1.08	1.25	1.42	1.59	1.76	1.76	1.76	1.76	1.76	1.76	1.76	1.76	1.76	1.76	1.76	1.76	1.76	1.76	1.76	1.76
9135	0.83	0.87	0.92	0.97	1.08	1.25	1.42	1.59	1.76	1.76	1.76	1.76	1.76	1.76	1.76	1.76	1.76	1.76	1.76	1.76	1.76	1.76	1.76	1.76
9145	0.83	0.87	0.92	0.97	1.08	1.25	1.42	1.59	1.76	1.76	1.76	1.76	1.76	1.76	1.76	1.76	1.76	1.76	1.76	1.76	1.76	1.76	1.76	1.76
9155	0.83	0.87	0.92	0.97	1.08	1.25	1.42	1.59	1.76	1.76	1.76	1.76	1.76	1.76	1.76	1.76	1.76	1.76	1.76	1.76	1.76	1.76	1.76	1.76
9160	0.83	0.87	0.92	0.97	1.08	1.25	1.42	1.59	1.76	1.76	1.76	1.76	1.76	1.76	1.76	1.76	1.76	1.76	1.76	1.76	1.76	1.76	1.76	1.76
9165	0.83	0.87	0.92	0.97	1.08	1.25	1.42	1.59	1.76	1.76														

双级减速机承载能力表

输入转速为1500r/min

续表十九

传动比	2065 (89×25)		2537 (89×43)		3045 (87×35)		3481 (59×59)		4437 (87×51)		5133 (87×58)		6177 (87×71) M59×87)		7509 (87×87)	
	0.73		0.53		0.49		0.43		0.34		0.29		0.24		0.20	
机型号	功率 kW	转矩 N·m	功率 kW	转矩 N·m	功率 kW	转矩 N·m	功率 kW	转矩 N·m	功率 kW	转矩 N·m	功率 kW	转矩 N·m	功率 kW	转矩 N·m	功率 kW	转矩 N·m
9075A	-	-	-	-	-	-	-	-	-	-	-	-	-	-	-	-
9085A	0.10	*51.0	0.10	*51.0	-	-	-	-	-	-	-	-	-	-	-	-
9095A	0.10	*125	0.10	*125	0.10	*125	0.10	*125	0.10	*125	0.10	*125	-	-	-	-
9105A	0.10	*255	0.10	*255	0.10	*255	0.10	*255	0.10	*255	0.10	*255	-	-	-	-
9115A	0.10	*510	0.10	*510	0.10	*510	0.10	*510	0.10	*510	0.10	*510	-	-	-	-
9115B	-	-	-	-	-	-	-	-	-	-	-	-	0.10	*510	0.10	*510
9130A	0.20	*608	0.20	*608	0.20	*608	0.20	*608	0.20	*608	0.20	*608	-	-	-	-
9130B	-	-	-	-	-	-	-	-	-	-	-	-	0.20	*608	0.20	*608
9130C	-	-	-	-	-	-	-	-	-	-	-	-	-	-	-	-
9135A	0.20	*755	0.20	*755	0.20	*755	0.20	*755	0.20	*755	0.20	*755	-	-	-	-
9135B	-	-	-	-	-	-	-	-	-	-	-	-	0.20	*755	0.20	*755
9135C	-	-	-	-	-	-	-	-	-	-	-	-	-	-	-	-
9145A	0.20	*1030	0.20	*1030	0.20	*1030	0.20	*1030	0.20	*1030	0.20	*1030	-	-	-	-
9145B	-	-	-	-	-	-	-	-	-	-	-	-	0.20	*1030	0.20	*1030
9145C	-	-	-	-	-	-	-	-	-	-	-	-	-	-	-	-
9150A	0.20	*1520	0.20	*1520	0.20	*1520	0.20	*1520	0.20	*1520	0.20	*1520	0.20	*1520	0.20	*1520
9150B	-	-	-	-	-	-	-	-	-	-	-	-	-	-	-	-
9150C	-	-	-	-	-	-	-	-	-	-	-	-	-	-	-	-
9155A	0.20	*1810	0.20	*1810	0.20	*1810	0.20	*1810	0.20	*1810	0.20	*1810	0.20	*1810	0.20	*1810
9155B	-	-	-	-	-	-	-	-	-	-	-	-	-	-	-	-
9155C	-	-	-	-	-	-	-	-	-	-	-	-	-	-	-	-
9170A	0.20	*2260	0.20	*2260	0.20	*2260	0.20	*2260	0.20	*2260	0.20	*2260	0.20	*2260	0.20	*2260
9170B	-	-	-	-	-	-	-	-	-	-	-	-	-	-	-	-
9170C	-	-	-	-	-	-	-	-	-	-	-	-	-	-	-	-
9175A	0.40	*2750	0.40	*2750	0.40	*2750	0.40	*2750	0.40	*2750	0.40	*2750	0.40	*2750	0.40	*2750
9175B	-	-	-	-	-	-	-	-	-	-	-	-	-	-	-	-
9175C	-	-	-	-	-	-	-	-	-	-	-	-	-	-	-	-
9180A	0.40	*3240	0.40	*3240	0.40	*3240	0.40	*3240	0.40	*3240	0.40	*3240	0.40	*3240	0.40	*3240
9180B	-	-	-	-	-	-	-	-	-	-	-	-	-	-	-	-
9180C	-	-	-	-	-	-	-	-	-	-	-	-	-	-	-	-
9185A	0.40	*4070	0.40	*4070	0.40	*4070	0.40	*4070	0.40	*4070	0.40	*4070	0.40	*4070	0.40	*4070
9185B	-	-	-	-	-	-	-	-	-	-	-	-	-	-	-	-
9185C	-	-	-	-	-	-	-	-	-	-	-	-	-	-	-	-
9190A	0.75	*5090	0.75	*5090	0.75	*5090	0.75	*5090	0.75	*5090	0.75	*5090	0.75	*5090	0.75	*5090
9190B	-	-	-	-	-	-	-	-	-	-	-	-	-	-	-	-
9190C	-	-	-	-	-	-	-	-	-	-	-	-	-	-	-	-
9195A	0.75	*7260	0.75	*7260	0.75	*7260	0.75	*7260	0.75	*7260	0.75	*7260	0.75	*7260	0.75	*7260
9195B	-	-	-	-	-	-	-	-	-	-	-	-	-	-	-	-
9205A	-	-	0.75	*6240	-	-	0.75	*6490	-	-	0.75	*6490	-	-	-	-
9215B	1.50	*6490	0.75	*6490	-	-	-	-	-	-	-	-	-	-	-	-
9215A	1.50	*11300	1.50	*11300	1.50	*9420	1.50	*11300	1.50	*9420	1.50	*11300	1.50	*9420	1.50	*9420
9215B	-	-	-	-	-	-	-	-	-	-	-	-	-	-	-	-
9225A	1.50	*14200	1.50	*14200	1.50	*12800	1.50	*14200	1.50	*12800	1.50	*14200	1.50	*12800	1.50	*12800
9225B	-	-	-	-	-	-	-	-	-	-	-	-	-	-	-	-
9235A	0.20	*18100	2.20	*18100	2.20	*18200	2.20	*18100	2.20	*18200	2.20	*18100	2.20	*18200	2.20	*18200
9235B	-	-	-	-	-	-	-	-	-	-	-	-	-	-	-	-
9245A	2.20	*23500	2.20	*23500	2.20	*20600	2.20	*23500	2.20	*20600	2.20	*23500	2.20	*20600	2.20	*20600
9245B	-	-	-	-	-	-	-	-	-	-	-	-	-	-	-	-
9255A	3.70	*30400	3.70	*30400	3.70	*26500	3.70	*30400	3.70	*26500	3.70	*30400	3.70	*26500	3.70	*26500
9255B	-	-	-	-	-	-	-	-	-	-	-	-	-	-	-	-
9255C	-	-	-	-	-	-	-	-	-	-	-	-	-	-	-	-
9265A	5.50	*40700	5.50	*40700	5.50	*35300	5.50	*40700	5.50	*35300	5.50	*40700	5.50	*35300	5.50	*35300
9270A	5.50	*53500	5.50	*53500	5.50	*50500	5.50	*53500	5.50	*50500	5.50	*53500	5.50	*50500	5.50	*50500
9275A	7.50	*62800	7.50	*62800	7.50	*60800	7.50	*62800	7.50	*60800	7.50	*62800	7.50	*60800	7.50	*60800

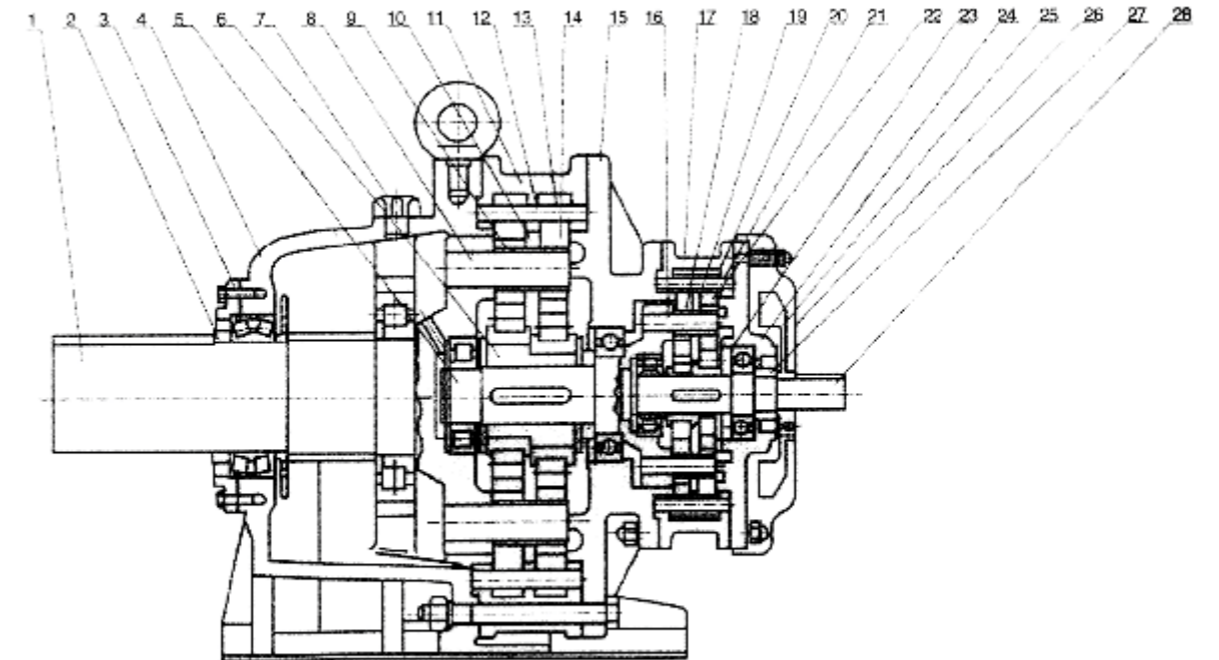


图3双级减速卧式双轴型结构图

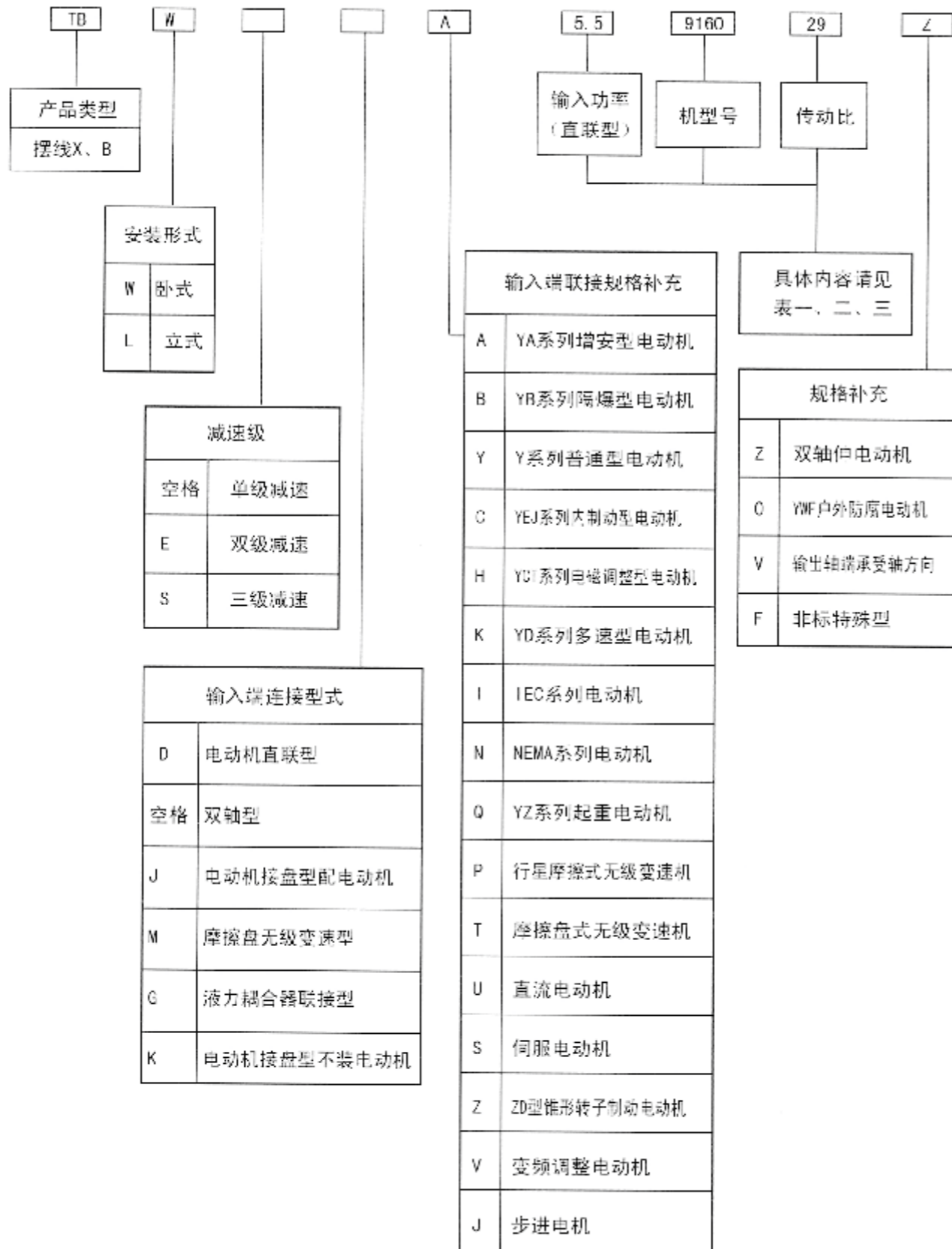
1、输出轴 2、紧固环 3、压盖 4、机座 5、中间轴 6、偏心套 7、通心帽 8、销轴 9、销套 10、间隔环 11、针齿壳 12、针齿销 13、针齿套 14、摆线轮 15、中间法兰盘 16、销轴 17、针齿壳 18、销套 19、间隔环 20、针齿套 21、针齿销 22、摆线轮 23、转臂轴承 24、法兰盘 25、风扇叶 26、风扇罩 27、入轴紧固环 28、输入轴

二、特点

- 1、传动比大：一级减速时传动比为1/6-1/87；两级减速时传动比为1/99-1/7569；根据可以采用更多级组合。
- 2、传动效率高：由于该机啮合部分采用了滚动啮合，平均效率可达90%以上。
- 3、体积小、重量轻：用于不仅采用了行星传动原理，输入轴和输出轴在同一轴线上，而且有与电动机直联呈一体的独特之处，因而本机具有结构紧凑，体积小、重量轻的特点。
- 4、故障少、寿命长：本机主要传动啮合件运用轴承钢制造，因此机械性能好，耐磨性能好，再加采用滚动摩擦，故使之故障少、寿命长。
- 5、运转可靠平稳：本机传动过程中为多齿啮合，所以使之运转平稳可靠、噪声低。
- 6、拆装方便，容易维修：由于结构设计合理拆装简单便于维修。
- 7、本机还具有过载能力强、耐冲击、惯性力矩小适用与起动频繁和正反转的特点。



三、型号规格表示方法



双级减速机承载能力表

输入转速为1500r/min

续表十八

传动比	473 (43×11)	559 (43×13)	595 (35×17)	549 (59×11)	721 (49×17)	341 (29×29)	1003 (59×17)	1225 (35×35)	1247 (43×29)	1479 (17×17)	1505 (43×35)	1849 (43×43)		
输出转速 r/min	3.2	2.7	2.5	2.3	2.1	1.8	1.5	1.2	1.2	1.0	0.99	0.91		
机型号	功率 kW	转矩 N·m	功率 kW	转矩 N·m	功率 kW	转矩 N·m	功率 kW	转矩 N·m	功率 kW	转矩 N·m	功率 kW	转矩 N·m		
9075A	0.10	*25.5	0.10	*25.5	0.10	*25.5	-	-	0.10	*25.5	0.10	*25.5		
9085A	0.10	*31.0	0.10	*31.0	0.10	*31.0	0.10	*31.0	0.10	*31.0	0.10	*31.0		
9095A	0.10	*128	0.10	*128	0.10	*128	0.10	*128	0.10	*128	0.10	*128		
9105A	0.10	*255	0.10	*255	0.10	*255	0.10	*255	0.10	*255	0.10	*255		
9115A	0.20	510	0.17	510	0.17	510	0.15	510	0.15	510	0.10	510		
9115B	-	-	-	-	-	-	-	-	-	-	-	-		
9130A	0.24	608	0.20	*608	0.2	*608	0.20	*608	0.20	*608	0.20	*608		
9130B	-	-	-	-	-	-	-	-	-	-	-	-		
9130C	-	-	-	-	-	-	-	-	-	-	-	-		
9135A	0.33	765	0.25	765	0.23	765	0.20	*765	0.23	*765	0.20	*765		
9135B	-	-	-	-	-	-	-	-	-	-	-	-		
9135C	-	-	-	-	-	-	-	-	-	-	-	-		
9145A	0.43	1030	0.34	1030	0.32	1030	0.29	1030	0.26	1030	0.20	*1030		
9145B	0.40	1030	0.34	1030	-	-	-	-	0.23	1030	-	-		
9145C	-	-	-	-	-	-	-	-	-	-	-	-		
9160A	0.50	1520	0.50	1520	0.47	1520	0.43	1520	0.40	*1520	0.43	*1520		
9160B	-	-	-	-	-	-	-	-	-	-	-	-		
9160C	-	-	-	-	-	-	-	-	-	-	-	-		
9165A	0.71	*810	0.60	1810	0.56	1810	0.52	1810	0.46	*810	0.40	*1810		
9165B	-	-	-	-	-	-	-	-	-	-	-	-		
9165C	-	-	-	-	-	-	-	-	-	-	-	-		
9170A	0.86	2260	0.74	2260	0.70	2260	0.64	2260	0.57	2260	0.40	*2260		
9170B	0.88	2260	0.74	2260	-	-	-	-	-	-	-	-		
9170C	-	-	-	-	-	-	-	-	-	-	-	-		
9175A	-	2750	0.91	2750	0.85	2750	0.78	2750	0.69	2750	0.60	2750		
9175B	1.06	2750	0.91	2750	0.85	2750	0.78	2750	-	-	-	-		
9175C	1.07	-	-	-	-	-	-	-	-	-	-	-		
9180A	-	3240	1.07	3240	1.00	3240	0.92	3240	0.82	3240	0.75	*3240		
9180B	1.26	-	-	-	-	-	-	-	-	-	-	-		
9185A	-	4070	1.34	4070	1.28	4070	1.16	4070	1.03	4070	0.75	*4070		
9185B	1.69	-	-	1.25	4070	1.16	4070	-	-	-	-	-		
9190A	-	5690	1.88	5690	1.75	5690	1.62	5690	1.44	5690	1.25	5690		
9190B	2.21	5690	1.88	5690	1.75	5690	1.62	5690	-	-	-	-		
9195A	2.22	-	-	-	-	-	-	1.67	6603	1.59	7260	1.29	5990	
9195B	-	7260	2.40	7260	2.25	7260	2.06	7260	1.83	7260	1.69	7260		
9205A	2.83	-	-	-	-	-	-	-	-	-	-	1.50	*6120	
9205B	3.21	8490	2.80	8490	-	-	2.41	8490	2.20	*8490	-	2.20	*8490	
9215A	4.10	11300	3.72	11300	-	-	3.21	11300	2.85	11300	2.20	*11300	2.20	*11300
9215B	4.40	11300	-	-	-	-	-	-	-	-	-	-	-	-
9225A	5.55	14200	4.99	14200	-	-	4.04	14200	3.59	14200	2.80	12900	2.62	14200
9225B	-	-	-	-	-	-	-	-	-	-	-	-	-	-
9235A	7.08	18100	5.99	18100	-	-	5.16	18100	4.58	18100	3.55	16200	3.34	18100
9235B	-	-	-	-	-	-	-	-	-	-	-	-	-	-
9245A	9.18	23500	7.77	23500	-	-	6.09	23500	5.34	23500	4.52	20600	4.33	23500
9245B	9.18	23500	-	-	-	-	6.69	23500	-	-	-	-	-	-
9255A	11.9	30400	10.0	30400	-	-	8.65	30400	7.69	30400	5.81	26500	5.59	30400
9255B	-	-	-	-	-	-	-	-	-	-	-	-	-	-
9265A	15.9	40700	13.4	40700	-	-	11.6	40700	10.3	40700	7.75	35300	7.49	40700
9270A	19.7	50500	16.7	50500	-	-	14.4	50500	12.8	50500	11.1	50500	9.29	50500
9275A	23.6	60500	20.1	60500	-	-	17.2	60500	15.4	60500	13.3	60500	11.2	60500



双级减速机承载能力表

注意：1、带*的表示不能使用电机全功率，应在输出轴许用转矩下使用。
2、双级速比一般组合原则为：高带端为减速比小的一端，低速端为减速比大的一端（#号的速比除外）。

输入转速为1500r/min

表十八

Table with columns for gear ratio (传动比), output speed (输出转速), and various torque/power specifications for different models (e.g., 9075A, 9085A, etc.).



表一、输入功率

Table showing input power (输入功率-只适用于直联型电机 (KW)) for various gear ratios (4级, 6级) and speeds (0.09 to 55).

注：75KW以上大功率摆线减速机亦可提供，请与我司联系。

表二、机型号

Table mapping single-stage (单级) and double-stage (双级) models to their respective input/output configurations (e.g., 9075, 9085, 9095, etc.).

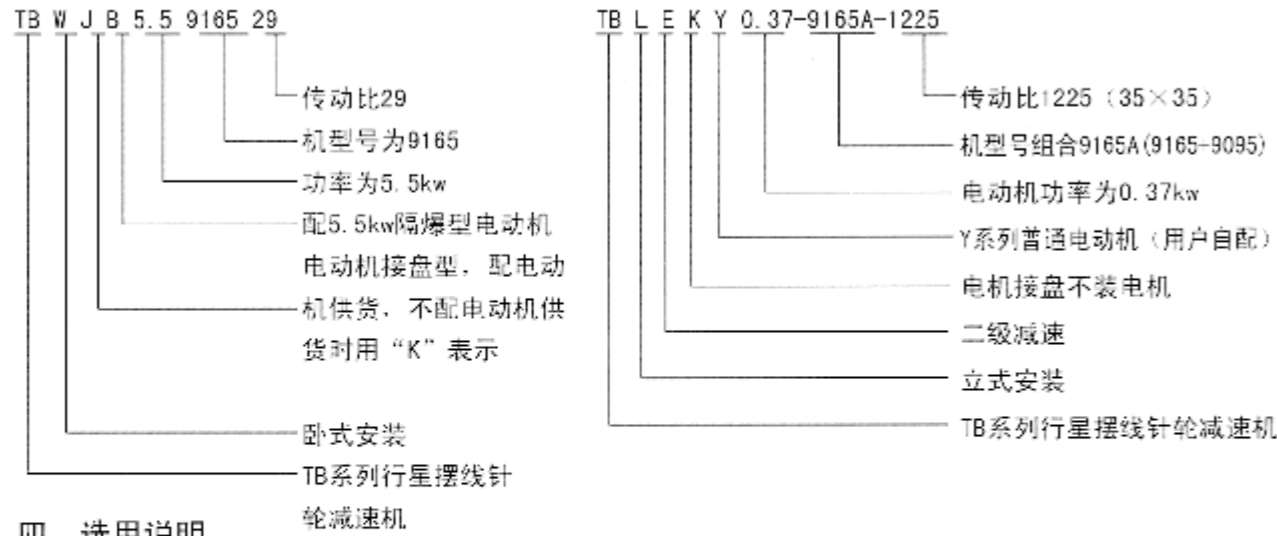
表三、传动比

Table showing gear ratios (传动比) for single-stage (单级) and double-stage (双级) configurations, including specific ratio values like 99, 104, 121, etc.

注：凡单级可提供的传动比，双级均可组合，若需要表中未列出的传动比，可与我司联系。

本公司生产的TB系列摆线针轮减速机和天津生产的X系列摆线针轮减速机区别在于代号表示不同，其他所有尺寸一样。

规格型号比例



四、选用说明

1、直联型选型

已知条件

- (1) 从动机: 均匀送料的皮带运输机。(2) 工作时间: 每日连续运转24小时。
- (3) 低速轴转速 $n=40$ 转/分。(4) 低速轴实际所需转矩 $M=1400N \cdot m$
- (5) 电机频率为50Hz, 4级增安型电动机。(6) 输出轴联接方法: 联轴器(无轴向力)。

选型:

- (1) 负载系数: 查表四为1.2;
- (2) 输出转速40, 电机频率50Hz; 计算传动比 $1500/40=37.5$ 选传动比为 $i=35$ 实际输出转速为 $n=43$ 转/分; (3) 电机功率 $N=M \times n/9550=1400 \times 43/9550=6.30$ 减速机效率按0.9计算 $6.30/0.9=7$ 选取电机功率7.5kw;
- (4) 根据承载能力表可选机型号为BWDA7.5-9175-35;
- (5) 核定负载系数, 根据双轴型承载能力9175速比35时输入功率为12.6kw, 选择合适负载系数为

$$12.67.5=1.68 > 1.2$$

2、双轴型选型

已知条件

- (1) 从动机: 化学反应搅拌器, 搅拌固液混合料。(2) 工作时间: 每日连线运转24小时
- (3) 输入转速1500转/分 (4) 输出转速17转/分 (5) 工作转矩2597N·m

选型:

- (1) 传动比 $1500/17=88$ 选速比 $i=87$ (2) 负载系数查表四为1.35 (3) 所需转矩 $1.35 \times 2597=3505.95N \cdot m$ 。

根据双轴型承载能力表可选TBL9185-87输出转矩为 $3810 > 3505.95N \cdot m$ 选择合适

注: 若摆线减速机与齿轮、链轮或皮带轮联接, 请在径向力许用值范围内使用。若径向力超出了许用值, 可选用更大一号机型。

单级双轴型摆线针轮减速机承载能力表

续表十七

名称 速比 型号	输入功率/输出转矩N·m																	
	6	8	9	11	13	15	17	21	23	25	29	35	43	47	51	59	71	87
9075	11.5	15.4	17.0	21.0	23.0	25.5	31.0	35.0	40.0	44.0	51.0	57.0	65.0	71.0	77.0	90.0	105.0	125.0
9085	13.0	17.0	18.5	23.0	25.0	27.5	33.0	37.0	42.0	46.0	53.0	59.0	67.0	73.0	79.0	93.0	108.0	128.0
9095	14.5	18.5	20.0	24.5	26.5	29.0	34.5	38.5	43.5	47.5	55.0	61.0	69.0	75.0	81.0	95.0	110.0	130.0
9105	16.0	20.0	21.5	26.0	28.0	30.5	36.0	40.0	45.0	49.0	57.0	63.0	71.0	77.0	83.0	97.0	112.0	132.0
9115	17.5	21.5	23.0	27.5	29.5	32.0	37.5	41.5	46.5	50.5	58.0	64.0	72.0	78.0	84.0	98.0	113.0	133.0
9125	19.0	23.0	24.5	29.0	31.0	33.5	39.0	43.0	48.0	52.0	60.0	66.0	74.0	80.0	86.0	100.0	115.0	135.0
9130	20.5	24.5	26.0	30.5	32.5	35.0	40.5	44.5	49.5	53.5	61.0	67.0	75.0	81.0	87.0	101.0	116.0	136.0
9135	22.0	26.0	27.5	32.0	34.0	36.5	42.0	46.0	51.0	55.0	63.0	69.0	77.0	83.0	89.0	103.0	118.0	137.0
9145	23.5	27.5	29.0	33.5	35.5	38.0	43.5	47.5	52.5	56.5	64.0	70.0	78.0	84.0	90.0	104.0	119.0	138.0
9155	25.0	29.0	30.5	35.0	37.0	39.5	45.0	49.0	54.0	58.0	66.0	72.0	80.0	86.0	92.0	106.0	121.0	139.0
9160	26.5	30.5	32.0	36.5	38.5	41.0	46.5	50.5	55.5	59.5	67.0	73.0	81.0	87.0	93.0	107.0	122.0	140.0
9165	28.0	32.0	33.5	38.0	40.0	42.5	48.0	52.0	57.0	61.0	69.0	75.0	83.0	89.0	95.0	109.0	124.0	141.0
9170	29.5	33.5	35.0	39.5	41.5	44.0	49.5	53.5	58.5	62.5	70.0	76.0	84.0	90.0	96.0	110.0	125.0	142.0
9175	31.0	35.0	36.5	41.0	43.0	45.5	51.0	55.0	60.0	64.0	72.0	78.0	86.0	92.0	98.0	112.0	126.0	143.0
9180	32.5	36.5	38.0	42.5	44.5	47.0	52.5	56.5	61.5	65.5	73.0	79.0	87.0	93.0	99.0	113.0	127.0	144.0
9185	34.0	38.0	39.5	44.0	46.0	48.5	54.0	58.0	63.0	67.0	75.0	81.0	89.0	95.0	101.0	115.0	128.0	145.0
9190	35.5	39.5	41.0	45.5	47.5	50.0	55.5	59.5	64.5	68.5	76.0	82.0	90.0	96.0	102.0	116.0	129.0	146.0
9195	37.0	41.0	42.5	47.0	49.0	51.5	57.0	61.0	66.0	70.0	78.0	84.0	92.0	98.0	104.0	118.0	130.0	147.0
9205	38.5	42.5	44.0	48.5	50.5	53.0	58.5	62.5	67.5	71.5	79.0	85.0	93.0	99.0	105.0	119.0	131.0	148.0
9215	40.0	44.0	45.5	50.0	52.0	54.5	60.0	64.0	69.0	73.0	81.0	87.0	95.0	101.0	107.0	121.0	132.0	149.0
9225	41.5	45.5	47.0	51.5	53.5	56.0	61.5	65.5	70.5	74.5	82.0	88.0	96.0	102.0	108.0	122.0	133.0	150.0
9235	43.0	47.0	48.5	53.0	55.0	57.5	63.0	67.0	72.0	76.0	84.0	90.0	98.0	104.0	110.0	124.0	134.0	151.0
9245	44.5	48.5	50.0	54.5	56.5	59.0	64.5	68.5	73.5	77.5	85.0	91.0	99.0	105.0	111.0	125.0	135.0	152.0
9255	46.0	50.0	51.5	56.0	58.0	60.5	66.0	70.0	75.0	79.0	87.0	93.0	101.0	107.0	113.0	127.0	136.0	153.0
9265	47.5	51.5	53.0	57.5	59.5	62.0	67.5	71.5	76.5	80.5	88.0	94.0	102.0	108.0	114.0	128.0	137.0	154.0
9270	49.0	53.0	54.5	59.0	61.0	63.5	69.0	73.0	78.0	82.0	90.0	96.0	104.0	110.0	116.0	130.0	138.0	155.0
9275	50.5	54.5	56.0	60.5	62.5	65.0	70.5	74.5	79.5	83.5	91.0	97.0	105.0	111.0	117.0	131.0	139.0	156.0

注: 表中额定功率为最大功率值, 选用时请查同轴型减速机负载系数进行选用。

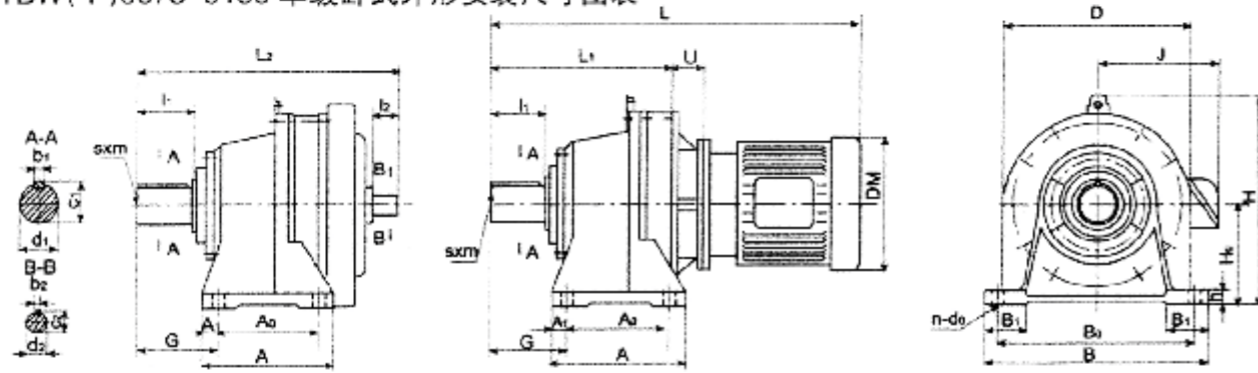
华东TB系列	9145B	9145C	9160A	9160B	9160C	9165A	9165B	9165C	9170A	9170B	9170C	9175A	9175B
天津8000系列	8145B	8145C	8160A	8160B	8160C	8165A	8165B	8165C	8170A	8170B	8170C	8175A	8175B
住友8000系列	6140DB	6140DC	6160DA	6160DB	6160DC	6165DA	6165DB	6165DC	6170DA	6170DB	6170DC	6175DA	

华东TB系列	9175C	9180A	9180B	9185A	9185B	9190A	9190B	9195A	9195B	9205A	9205B	9215A	9215B
天津8000系列	8175C	8180A	8180B	8185A	8185B	8190A	8190B	8195A	8195B	8205A	8205B	8215A	8215B
住友6000系列	6175DC	6180DA	6180DB	6185DA	6185DB	6190DA	6190DB	6195DA	6195DB	6205DA	6205DB	6215DA	6215DB

华东TB系列	9225A	9225B	9235A	9235B	9245A	9245B	9255A	9255B	9265A	9270A	9275A		
天津8000系列	8225A	8225B	8235A	8235B	8245A	8245B	8255A	8255B	8265A	8270A	8275A		
住友6000系列	6225DA	6225DB	6235DA	6235DB	6245DA	6245DB	6255DA	6255DB	6265DA	6275DA			

六、外形及安装尺寸

TBW(Y)9075~9155 单级卧式外形安装尺寸图表



机型号	中心高Ho	安装尺寸						轴伸联接尺寸						外形尺寸						双轴型重量(kg)					
		G	A1	A0	B1	B0	h	地脚孔		输出轴			输入轴			H	B	D	A		双轴型		sxm		
								n	d0	d1	b1	c1	l1	d2	b2						c2	l2		L2	L1
9075	80	42	12	60	35	120	10	4	Φ9	14	5	16	25	12	4	13.5	25	138	144	110	34	145	92	-	2.5
9085	80	47	12	60	35	120	10	4	Φ9	18	6	20.5	30	12	4	13.5	25	138	144	110	34	151	98	-	2.5
9095	100	60	20	90	40	150	12	4	Φ11	28	8	31	35	15	5	17	25	213	180	150	130	203	142	-	11
9105	100	60	20	90	40	150	12	4	Φ11	28	8	31	35	15	5	17	25	213	180	150	130	208	156	-	13
9115	120	82	20	115	55	190	15	4	Φ14	38	10	41	55	18	6	20.5	35	257	230	204	155	259	192	-	24
9125	140	82	20	115	60	190	15	4	Φ14	38	10	41	55	18	6	20.5	35	277	230	204	155	259	192	-	25
9130	150	100	25	145	65	290	22	4	Φ18	50	14	53.5	70	22	6	24.5	40	300	330	230	195	321	240	W10×18	43
9135	150	100	25	145	65	290	22	4	Φ18	50	14	53.5	70	22	6	24.5	40	300	330	230	195	321	240	W10×18	43
9145	150	120	25	145	65	290	22	4	Φ18	50	14	53.5	90	22	6	24.5	40	300	330	230	195	341	260	W10×18	44
9155	150	120	25	145	70	290	22	4	Φ18	50	14	53.5	90	22	6	24.5	40	310	330	230	195	341	260	W10×18	46

续表十六

单级直联型摆线针轮减速机承载能力表

输入速度1000 r/min

名称	速比	型号	输入功率/输出扭矩N/m									
			11	15	21	29	43	59	87			
9235		90/11940	90/11940	110/14600	132/17500	132/17500	132/24515	75/13925	55/14100	37/14000	30/15600	18.5/14200
9245		110/10689	110/10689	132/12846	132/12846	132/17500	132/24515	90/16600	55/14100	55/20900	37/19300	22/16000
9255		132/12846	132/12846	132/12846	132/12846	132/17500	132/24515	110/20400	90/23000	55/20900	55/28700	30/23000
9265		132/12846	132/12846	132/12846	132/12846	132/17500	132/24515	132/24515	90/34700	90/34200	75/39100	45/34600
9270									90/34200	90/34200	75/37100	
9275											75/39100	

注：表中所称功率为最大功率值，选用时请查阅双轴型轴功率负载系数进行选用。

七、承载能力

单级直联型摆线针轮减速机承载能力表

表十六

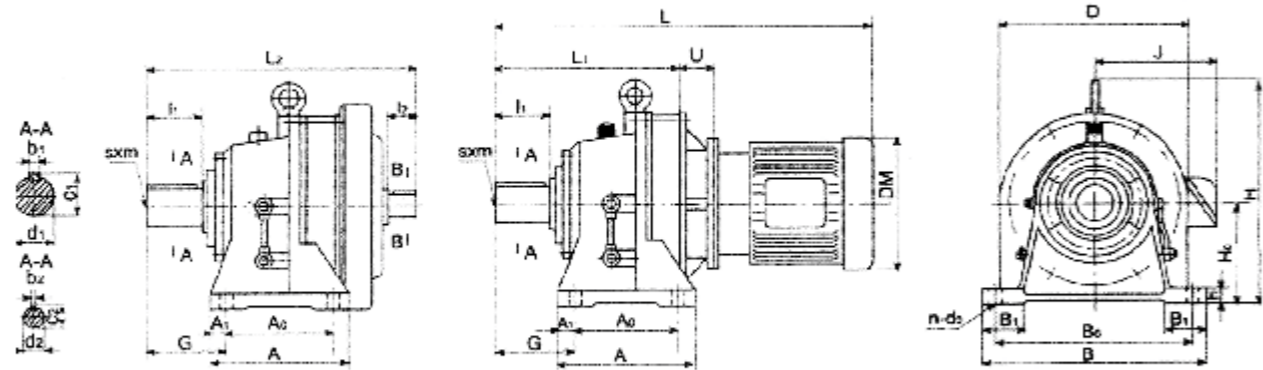
名称 型号	输入功率/输出扭矩N/m																	
	5	8	9	11	13	15	16	17	23	25	28	33	40	47	51	59	71	87
9075	/	/	/	0.16/11.4	0.10/13.4	0.10/15.5	0.10/17.6	0.15/21.3	0.09/12.9	0.09/2.9	0.09/15.5	0.09/16.5	0.09/22.1	0.09/26.7	0.09/26.7	/	/	/
9085	0.37/12.1	0.37/15.9	0.37/19.6	0.37/25.4	1.37/21.7	0.37/31.9	0.37/36.2	0.37/44.3	0.18/25.8	0.18/26.8	0.18/29.1	0.18/31.0	0.18/44.2	0.18/53.3	0.18/63.3	0.09/3.9	/	/
9095	0.75/24.1	0.75/31.8	0.75/39.1	0.75/48.7	0.25/31.5	0.25/40.3	0.25/45.7	0.25/52.9	0.25/31.5	0.25/31.1	0.25/33.9	0.25/35.9	0.25/50.9	0.25/57.9	0.25/68.9	0.10/7.9	0.10/23.1	0.10/29.9
9105	2.2/31.9	2.2/40.4	2.2/49.1	2.2/61.3	2.2/68.8	2.2/79.4	2.2/94.1	1.5/75.5	1.1/62.1	1.1/62.1	1.1/67.1	1.1/71.1	1.1/97.1	1.1/111.1	1.1/126.1	0.55/15.1	0.55/41.1	0.55/54.1
9115	4/38	4/49.3	4/212	4/255	4/259	4/344	4/350	4/484	3/402	3/441	2.2/377	2.2/454	1.5/391	1.5/416	1.5/451	1.1/322	1.1/314	0.75/365
9125	5.5/49.4	5.5/62.9	4/256	4/256	5.5/422	5.5/487	4/350	4/484	3/402	3/441	2.2/377	2.2/454	1.5/391	1.5/416	1.5/451	1.1/322	1.1/314	0.75/365
9130	7.5/66.6	7.5/84.4	5.5/351	5.5/351	7.5/527	7.5/603	5.5/531	4/484	4/441	4/454	3/512	4/600	2.2/558	2.2/610	2.2/662	1.5/522	1.5/522	0.75/365
9135	7.5/66.6	7.5/84.4	5.5/351	5.5/351	7.5/527	7.5/603	5.5/531	4/484	4/441	4/454	3/512	4/600	2.2/558	2.2/610	2.2/662	1.5/522	1.5/522	0.75/365
9145	7.5/66.6	7.5/84.4	5.5/351	5.5/351	7.5/527	7.5/603	5.5/531	4/484	4/441	4/454	3/512	4/600	2.2/558	2.2/610	2.2/662	1.5/522	1.5/522	0.75/365
9155	11/85	11/106	11/134	11/167	11/194	11/234	11/281	11/333	7.5/107	7.5/108	5.5/94	7.5/159	5.5/139	5.5/154	5.5/167	3/103	3/129	2.2/170
9160	11/85	11/106	11/134	11/167	11/194	11/234	11/281	11/333	7.5/107	7.5/108	5.5/94	7.5/159	5.5/139	5.5/154	5.5/167	3/103	3/129	2.2/170
9165	/	15/206	15/206	15/206	15/206	15/206	15/206	15/206	11/169	11/169	7.5/125	11/226	5.5/139	5.5/154	5.5/167	4/130	4/163	3/157
9170	/	/	22/167	22/167	22/167	22/167	22/167	22/167	15/226	15/226	11/193	15/339	7.5/190	7.5/208	7.5/226	5.5/192	4/163	4/184
9175	/	/	22/167	22/167	22/167	22/167	22/167	22/167	18.5/226	18.5/226	11/193	18.5/385	7.5/190	7.5/208	7.5/226	5.5/192	4/163	4/184
9180	/	/	22/167	22/167	22/167	22/167	22/167	22/167	22/226	22/226	15/226	18.5/385	7.5/190	7.5/208	7.5/226	5.5/192	4/163	4/184
9185	/	/	30/194	30/194	30/226	30/265	30/310	30/371	22/226	22/226	15/226	18.5/385	7.5/190	7.5/208	7.5/226	5.5/192	4/163	4/184
9190	/	/	30/194	30/194	30/226	30/265	30/310	30/371	22/226	22/226	15/226	18.5/385	7.5/190	7.5/208	7.5/226	5.5/192	4/163	4/184
9195	/	/	37/234	37/234	37/265	37/307	37/371	37/459	30/443	30/443	22/376	22/454	15/305	15/417	15/461	11/333	11/409	7.5/364
9205	/	/	45/292	45/292	45/333	45/398	45/484	45/570	30/443	30/443	22/376	22/454	15/305	15/417	15/461	11/333	11/409	7.5/364
9215	/	/	55/359	55/359	55/404	55/484	55/570	55/666	37/463	37/463	22/463	22/564	15/333	15/461	15/505	11/333	11/409	7.5/364
9225	/	/	75/464	75/464	75/529	75/629	75/735	75/854	37/463	37/463	22/463	22/564	15/333	15/461	15/505	11/333	11/409	7.5/364

单级卧式Y系列电机直联型外形安装尺寸图表

功率KW 重量 (W) kg 长度 (L) mm 续表四

功率	尺寸 型号	长度 (L) mm																	
		9075	9085	9095	9105	9115	9125	9130	9135	9145	9155								
0.09	L	280	289	333															
	W	10	10	18															
0.18	L	340	349	390	391														
	W	11	11	19	23														
0.37	L		340	349	390	391													
	W		20	24	28	44													
0.55	L			422	436	468													
	W			25	30	45													
0.75	L			422	436	468	468	523	523	543									
	W			25	31	45	46	59	59	60									
1.1	L				447	484	484	528	528										
	W				37	50	50	70	70										
1.5	L				471	503	503	558	558	578	578								
	W				40	54	55	70	70	70	70								
2.2	L				514	546	543	598	598	598	618								
	W				50	63	64	78	78	78	82								
3	L					543	543	598	598	598	618								
	W					64	65	78	78	78	82								
4	L						568	568	623	623	643								
	W						68	69	101	101	104								
5.5	L							624	678	678	698								
	W							77	112	112	115								
7.5	L								713	713	733								
	W								112	112	115								
11	L										756								
	W										153								

TBW(Y)9160~9275 单级卧式外形安装尺寸图表



电动机接盘型联接尺寸图表

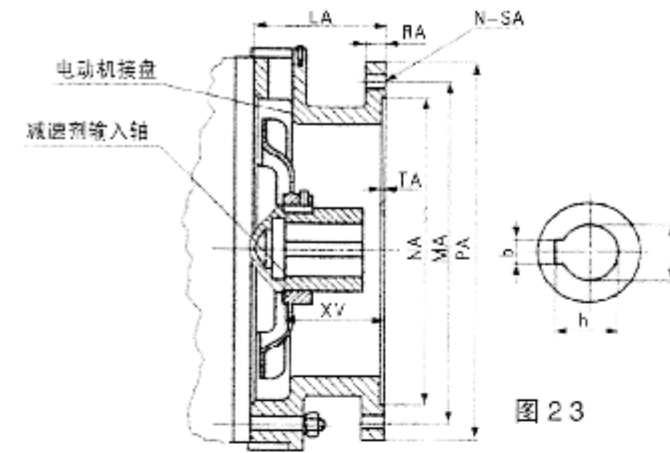


图 23

表十五

mm

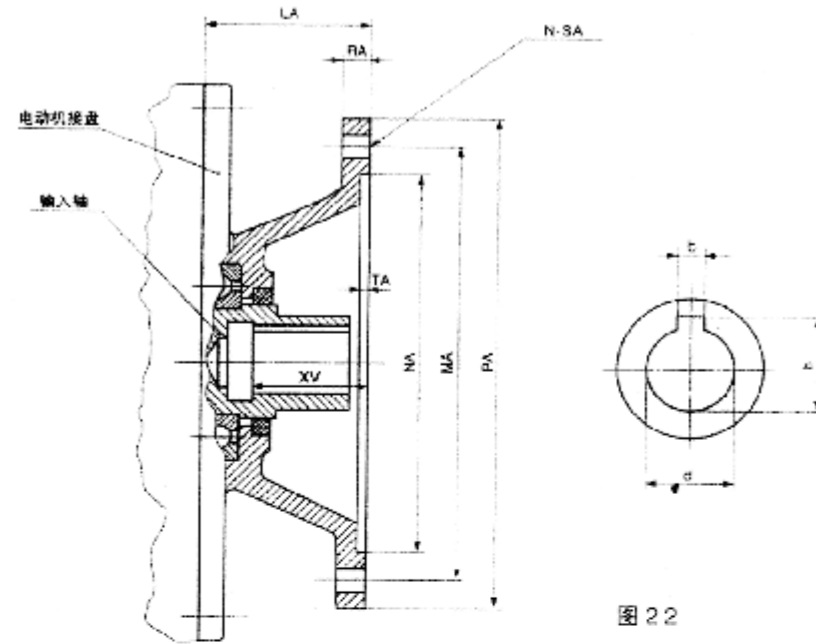
机 型 号	中 心 高	安 装 尺 寸						轴 伸 联 接 尺 寸								外 形 尺 寸						双 轴 型 重 量 (kg)			
		G	A1	A0	B1	B0	h	输 出 轴				输 入 轴				H	B	D	A	直 联 型			sxn		
								d1	b1	e1	l1	d2	b2	e2	l2					L2	L1			L	W
9160	160	139	44	150	75	370	25	4	Φ18	60	18	84	90	30	8	33	45	356	410	318	238	413	309	M10×13	84
9165	160	139	44	150	75	370	25	4	Φ18	60	18	84	90	30	8	33	45	356	410	318	238	413	309	M10×13	84
9170	200	125	30	275	80	380	30	4	Φ22	70	20	74.5	90	35	10	38	55	425	430	362	335	477	352	M12×24	125
9175	200	125	30	275	80	380	30	4	Φ22	70	20	74.5	90	35	10	38	55	425	430	362	335	477	352	M12×24	125
9180	220	145	30	320	85	420	30	4	Φ22	80	22	85	110	40	12	43	65	460	470	390	390	527	383	M12×24	163
9185	220	145	30	320	85	420	30	4	Φ22	80	22	85	110	40	12	43	65	460	470	390	380	527	383	M12×24	163
9190	250	170	30	380	90	480	35	4	Φ26	95	25	100	135	45	14	43.5	70	529	530	451	440	617	465	M20×34	240
9195	250	170	30	380	90	480	35	4	Φ26	95	25	100	135	45	14	43.5	70	529	530	451	440	617	465	M20×34	240
9205	250	215	40	360	100	440	35	4	Φ26	100	28	106	165	45	14	43.5	65	530	530	471	440	678	502	M20×34	255
9215	285	210	40	395	110	480	40	4	Φ26	110	28	116	165	50	14	53.5	65	575	580	507	475	708	531	M20×34	336
9225	290	230	50	420	115	540	40	4	Φ33	120	32	127	165	55	16	59	65	510	620	549	520	752	566	M20×34	409
9235	300	260	50	460	120	580	45	4	Φ33	130	32	137	200	60	18	64	105	657	670	591	560	839	630	M24×41	503
9245	335	263	50	480	128	630	45	4	Φ36	140	36	148	200	65	18	68	105	729	720	637	580	877	661	M24×41	614
9255	375	320	55	520	140	670	50	4	Φ36	160	40	166	240	80	22	85	130	815	780	703	630	1040	788	M30×49	957
9265	400	390	55	590	160	770	55	4	Φ45	170	40	175	300	80	22	85	130	874	880	772	700	1130	892	M30×49	1190
9270	540	485	100	620	200	1050	60	6	Φ45	180	45	190	330	90	25	95	130	1161	1161	986	1040	1432	1174	M42×52	2460
9275	540	485	100	620	200	1050	60	6	Φ45	180	45	190	330	90	25	95	130	1161	1161	986	1040	1432	1174	M42×52	2460

见附表

型号	电 机		机座号	尺 寸											
	功率	极数		PA	NA(H8)	MA 165	LA	XV	RA	IA	R-DSA	d(F)	b	h	
9160 9165	1.5	2	90L	200	130	215	66	50	15	4	4-Φ12	24	8	27.3	
	2.2	3	100L1	250	180	215	96	60	17	5	4-Φ15	26	8	31.3	
	3	4	100L2	250	180	215	96	60	17	5	4-Φ15	28	8	31.3	
	4	5.5	112M	250	180	265	96	60	17	5	4-Φ15	28	8	31.3	
	5.5	7.5	132S	300	230	265	124	80	17	5	4-Φ15	36	10	41.3	
9170 9175	7.5	11	132M	300	230	300	124	80	17	5	4-Φ15	36	10	41.3	
	11	15	160M	350	250	300	150	110	20	6	4-Φ19	42	12	45.3	
	15	18.5	160L	350	250	300	150	110	20	6	4-Φ19	42	12	45.3	
	18.5	22	160M	350	250	300	150	110	20	6	4-Φ19	46	14	51.8	
	22	30	160L	350	250	300	150	110	20	6	4-Φ19	46	14	51.8	
9180 9185	30	37	132S	300	230	265	122	80	20	6	4-Φ15	36	10	41.3	
	45	55	132M	300	230	300	122	80	20	6	4-Φ15	36	10	41.3	
	55	75	160M	350	250	300	152	110	20	6	4-Φ19	42	12	45.3	
	75	90	160L	350	250	300	152	110	20	6	4-Φ19	42	12	45.3	
	90	110	160M	350	250	300	152	110	20	6	4-Φ19	46	14	51.8	
9190 9195	110	132	160L	350	250	300	152	110	20	6	4-Φ19	46	14	51.8	
	132	150	160M	350	250	300	164	114	20	6	4-Φ19	55	14	51.8	
	150	185	160L	350	250	300	164	114	20	6	4-Φ19	55	14	51.8	
	185	22	160M	350	250	300	164	114	20	6	4-Φ19	60	16	58.3	
	22	30	160L	350	250	300	164	114	20	6	4-Φ19	60	16	58.3	
9205	30	37	160L	350	250	300	160	120	25	6	4-Φ19	60	16	64.4	
	45	55	160L	350	250	300	160	120	25	6	4-Φ19	65	16	64.4	
	55	75	200L	350	250	300	160	120	25	6	4-Φ19	65	16	64.4	
	75	90	200L	350	250	350	180	138	25	6	8-Φ19	75	18	69.4	
	90	110	225S	350	250	350	190	148	25	6	8-Φ19	75	18	69.4	
9215	110	132	225M	400	250	400	162	148	25	6	8-Φ19	60	18	69.4	
	132	150	225M	400	250	400	192	110	25	6	8-Φ19	65	18	64.4	
	150	185	225M	450	250	350	192	140	25	6	8-Φ19	75	18	69.4	
	185	22	280S	450	250	400	188	140	25	6	8-Φ19	75	18	69.4	
	22	30	280M	400	300	400	188	140	25	6	8-Φ19	55	18	69.4	
9235	30	37	200L1	450	300	400	188	140	25	6	8-Φ19	55	18	69.4	
	45	55	200L2	450	350	500	188	140	25	6	8-Φ19	60	20	64.4	
	55	75	225M	550	450	500	188	140	25	6	4-Φ19	65	20	64.4	
	75	90	200L	550	300	500	200	140	25	6	4-Φ19	75	18	69.4	
	90	110	225S	450	350	400	200	140	25	6	8-Φ19	75	18	69.4	
9245	110	132	225M	550	450	500	200	140	25	6	8-Φ19	60	20	69.4	
	132	150	280S	550	450	500	200	145	30	6	8-Φ19	65	20	69.4	
	150	185	280M	550	450	500	193	145	30	6	8-Φ19	75	18	69.4	
	185	22	200L1	400	450	500	193	145	30	6	8-Φ19	75	16	79.9	
	22	30	200L2	400	450	500	193	145	30	6	8-Φ19	55	16	79.9	
9255	30	37	225M	450	450	500	193	145	30	6	8-Φ19	55	18	79.9	
	45	55	280S	550	450	500	193	145	30	6	8-Φ19	60	20	64.4	
	55	75	280M	550	450	500	193	145	30	6	8-Φ19	75	20	69.4	
	75	90	290M	550	450	500	235	144	30	6.5	8-Φ19	65	18	69.4	
	90	110	280S	550	450	500	235	144	30	6.5	8-Φ19	75	20	79.9	
9265	110	132	280M	550	450	500	235	144	30	6.5	8-Φ19	75	20	79.9	
	132	150	280M	550	450	500	235	144	30	6.5	8-Φ19	75	20	79.9	

注：①内孔Φ19~Φ48公差配合为F7；内孔Φ55~Φ75公差配合为E7 ②所列联接尺寸为Y、YA、YB、YEJ、IEC型电动机

电动机接盘型联接尺寸图表



表十四

图 22

表十四 mm

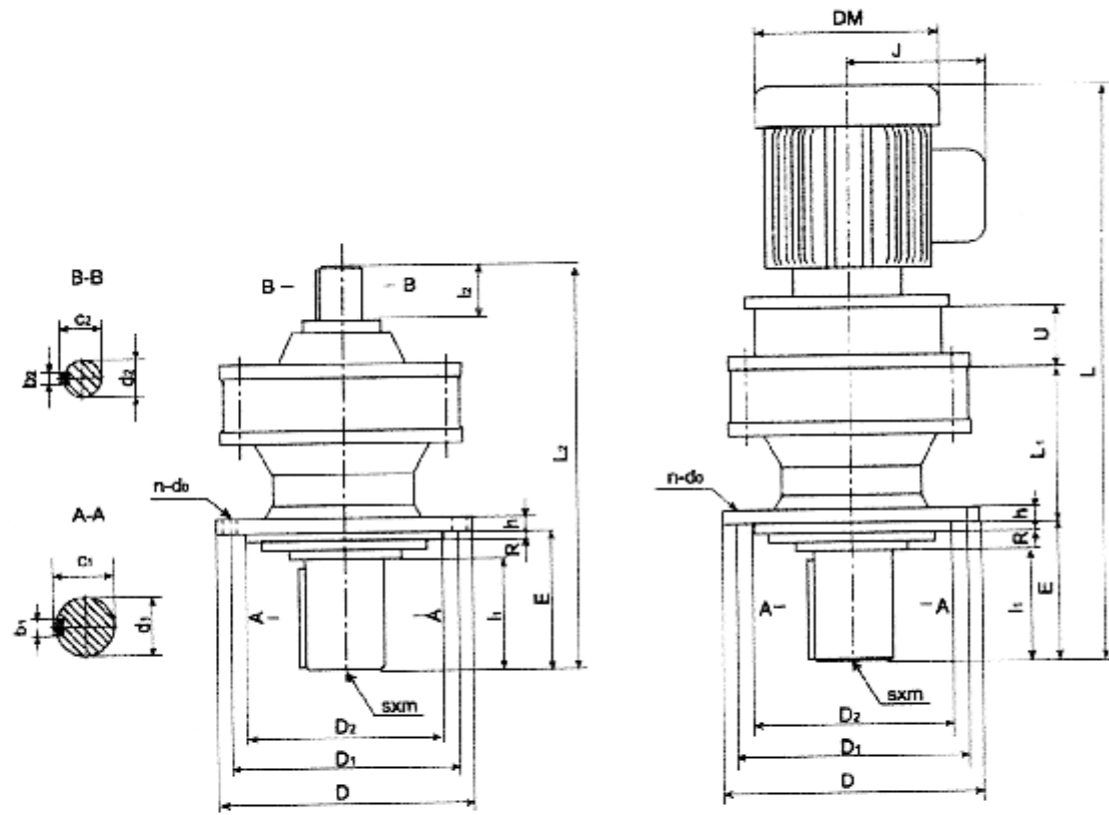
型号	电机		尺寸										
	kw	极数 机座号	PA 160	NA(H8)	MA	LA	XV	RA	TA	N-ΦSA	d(F7)	b	h
9105	0.37	71	200	110	130	49.5	30	10	4	4-Φ10	14	5	16.3
	0.55	801	200	130	165	62.5	40	12	4	4-Φ12	19	6	21.8
	0.75	802	200	130	165	62.5	40	12	4	4-Φ12	19	6	21.8
9115	0.75	802	200	130	165	73	40	13	4.5	4-Φ12	19	6	21.8
	1.1	90S	200	130	165	83	50	13	4.5	4-Φ12	24	8	27.3
	1.5	90L	250	130	165	83	50	13	4.5	4-Φ12	24	8	27.3
9125	2.2	100L1	250	180	215	91	60	14	4.5	4-Φ15	28	8	31.3
	3	100L2	250	180	215	91	60	14	4.5	4-Φ15	28	8	31.3
	4	120M	200	180	215	91	60	14	4.5	4-Φ15	28	8	31.3
9130	1.1	90S	200	130	165	101	60	15	4.5	4-Φ12	24	8	27.3
	1.5	90L	250	130	165	101	60	15	4.5	4-Φ12	24	8	27.3
	2.2	100L1	250	180	215	111	60	15	4.5	4-Φ15	28	8	31.3
9135	3	100L2	250	180	215	111	60	15	5	4-Φ15	28	8	31.3
	4	112M	200	180	215	111	60	15	5	4-Φ15	28	8	31.3
	1.1	90S	200	130	165	101	60	15	4.5	4-Φ12	24	8	27.3
9145	1.5	90L	250	130	165	101	60	15	4.5	4-Φ12	24	8	27.3
	2.2	100L1	250	180	215	111	60	15	5	4-Φ15	28	8	31.3
	3	100L2	250	180	215	111	60	15	5	4-Φ15	28	8	31.3
9155	4	112M	200	180	215	111	60	15	5	4-Φ15	28	8	31.3

单级卧式Y系列电机直联型外形安装尺寸图表

功率KW 重量 (W) kg 长度 (L) mm 续表四

尺寸	型号	9160	9165	9170	9175	9180	9185	9190	9195	9205	9215	9225	9235	9245	9255	9265
1.5	L	626	626													
	W	104	104													
2.2	L	669	669	719	719											
	W	110	110	146	146											
3	L	669	669	719	719											
	W	110	110	146	146											
4	L	664	664	737	737	781	781									
	W	142	142	178	178	210	210									
5.5	L	739	739	787	787	931	931	907	907							
	W	153	153	189	189	221	221	294	294							
7.5	L	774	774	827	827	866	866	952	952	989						
	W	153	153	212	212	244	244	309	309							
11	L	804	804	857	857	896	896	977	977	1017	1041					
	W	191	191	227	227	259	259	350	350							
15	L	853	853	897	897	936	936	1022	1022	1157	1081	1281	1278	1307		
	W	212	212	249	249	281	281	389	389							
18.5	L	1019	1019	1056	1056	1132	1132	1176	1191	1234	1393	1422	1540			
	W	289	289	321	321	346	346	435								
22	L			1019	1019	1056	1056	1132	1132	1176	1191	1234	1300	1330	1448	1565
	W			314	314	346	346	435								
30	L					1102	1102	1178	1178	1215	1239	1279	1346	1375	1493	1610
	W					428	326	515	515							
37	L							1248	1248	1267	1291	1331	1416	1445	1563	1680
	W															
45	L											1456	1658	1687	1648	1765
	W															
55	L														1703	1820
	W															

TBL(Y)9075~9155单级立式外形安装尺寸图表



机型号	安装尺寸					轴伸联接尺寸								外形尺寸					双轴型重量 (kg)		
	D1	D2	F	h	R	安装螺孔		输出轴				输入轴				D	直联型			sxm	
						n	c0	d1	b1	c1	l1	d2	b2	c2	l2		L2	L1			L
9075	102	80	34	8	3	6	Φ9	14	5	16	25	12	4	13.5	25	120	145	58	-	3.5	
9085	134	110	42	9	3	4	Φ11	18	6	20.5	30	12	4	13.5	25	160	151	56	-	4.5	
9095	134	110	48	9	3	4	Φ11	28	8	31	35	15	5	17	25	160	203	94	-	9	
9105	134	110	48	9	3	4	Φ11	28	8	31	35	15	5	17	25	160	208	108	-	11	
9115	180	140	69	13	4	6	Φ11	38	10	41	55	18	6	20.5	35	210	259	123	见附表	23	
9125	180	140	69	13	4	6	Φ11	38	10	41	55	18	6	20.5	35	210	259	123	-	23	
9130	230	200	76	15	4	6	Φ11	50	14	53.5	61	22	6	24.5	40	260	321	164	M10×18	42	
9135	230	200	76	15	4	6	Φ11	50	14	53.5	61	22	6	24.5	40	260	321	164	M10×18	42	
9145	230	200	96	15	4	6	Φ11	50	14	53.5	61	22	6	24.5	40	260	341	164	M10×18	43	
9155	230	200	96	15	4	6	Φ11	50	14	53.5	61	22	6	24.5	40	260	341	164	M10×18	43	

双级立式直联型外形安装尺寸图表

续表十一 mm

尺寸	机型号	9075A	9085A	9095A	9105A	9115A	9115B	9130A 9135A	9130B 9135B	9130C 9135C	9145A	9145B	9145C
0.09	L	316	316	381	395	431	443						
0.18	L			381	395	431		485	494		505	514	
0.37	L				437	473		527			547		
0.55	L						534		585		605		
0.75	L						534		585		605		
1.1	L									611			
1.5	L									635			655
2.2	L									675			695

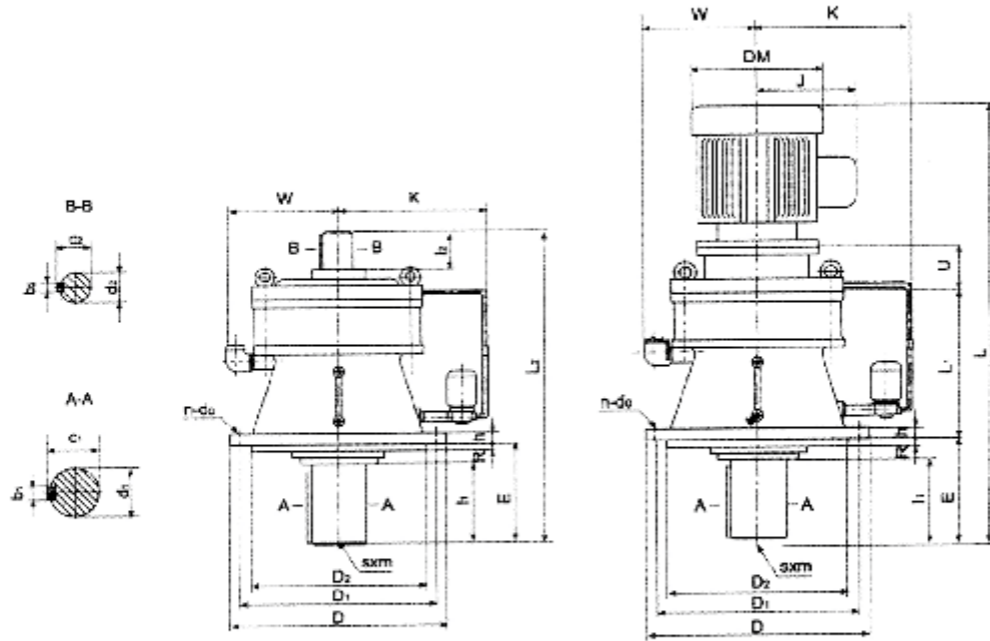
续表十二 mm

尺寸	机型号	9160A 9165A	9160B 9165B	9160C 9165C	9170A 9175A	9170B 9175B	9170C 9175C	9180A 9185A	9180B 9185B	9190A 9195A	9190B 9195B	9205A	9205B
0.18	L	564			609								
0.37	L	606			651			707					
0.55	L	655			700			756					
0.75	L	655			708			756		838		879	
1.1	L		681			726		768		850		891	
1.5	L		705			750		792		874		915	
2.2	L		745	747		790	794	832	-	914	930		982
3.0	L			747			794		854				982
4	L			764			811		871	931	947		999
5.5	L						874		934	994	1010		1062
7.5	L								972		1048		1100

续表十三 mm

尺寸	机型号	9215A	9215B	9225A	9225B	9235A	9235B	9245A	9245B	9255A	9255B	9265A	9265B
1.5	L	968		1010									
2.2	L	1008		1050		1136		1174					
3.0	L	1008		1050				1174		1361			
4	L	1025		1067		1153		1191		1331			
5.5	L	1088		1130		1216		1254		1394		1526	1526
7.5	L	1126	1151	1168		1254		1292		1432		1564	1564
11	L		1187		1247	1290		1328		1468		1600	1600
15	L				1292	1335		1373	1394	1531		1645	1645
18.5	L				1402		1467		1504	1623		1755	1755
22	L						1467		1504	1623		1755	1755
30	L										1691	1768	1768
37	L											1793	1793

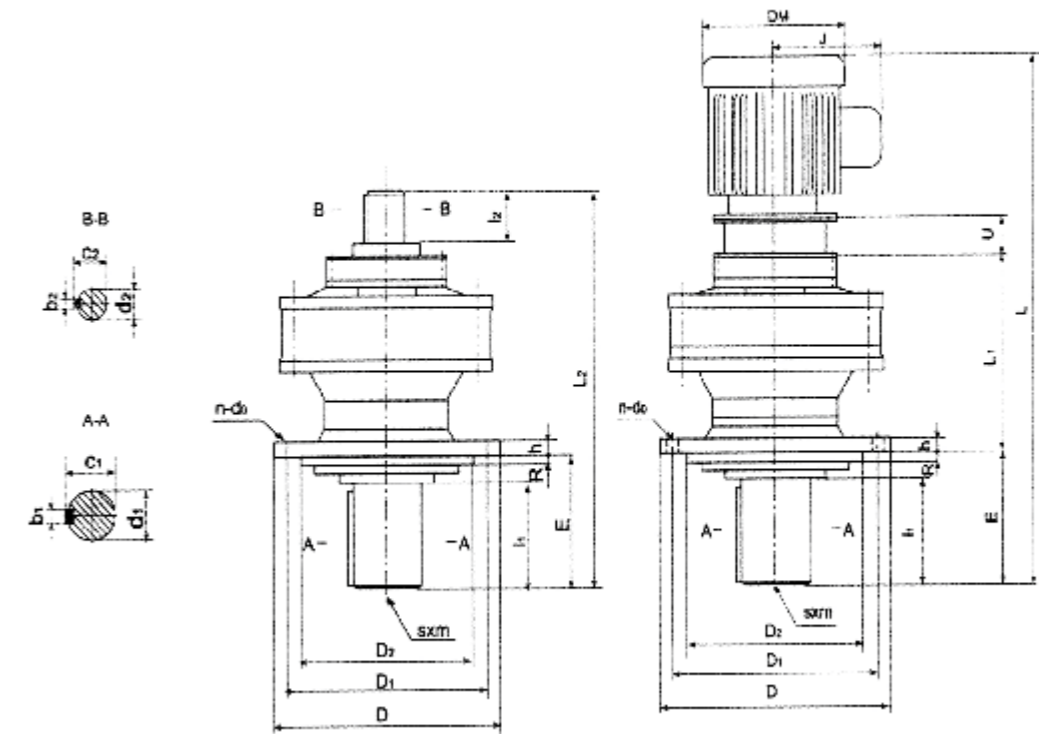
TBL(Y)9160~9275单级立式外形安装尺寸图表



机 型 号	安装尺寸					轴伸联接尺寸								外形尺寸						双 轴 型 重 量 (kg)			
	D1	D2	E	h	R	安装螺 钉孔		输出轴				输入轴				D	W	K	双 轴 型			sxm	
						n	d0	d1	b1	c1	l1	d2	b2	c2	2				L2		L1		L
9160	310	270	89	20	4	6	Φ11	60	18	64	80	30	8	33	45	340	200	270	413	219	M10×18	79	
9165	310	270	89	20	4	6	Φ11	80	18	64	80	30	8	33	45	340	200	270	413	219	M10×18	79	
9170	360	316	94	22	5	8	Φ14	70	20	74.5	84	35	10	38	55	400	225	265	477	250	M12×24	121	
9175	360	316	94	22	5	8	Φ14	70	20	74.5	84	35	10	38	55	400	225	265	477	258	M12×24	121	
9180	390	345	110	22	5	8	Φ18	80	22	85	100	40	12	43	65	430	240	300	527	279	M12×24	150	
9185	390	345	110	22	5	8	Φ18	80	22	85	100	40	12	43	65	430	240	300	527	279	M12×24	150	
9190	450	400	145	30	6	12	Φ18	95	25	100	125	45	14	48.5	70	490	200	360	617	320	M20×34	225	
9195	450	400	145	30	6	12	Φ18	95	25	100	125	45	14	48.5	70	490	200	360	617	320	M20×34	225	
9205	405	355	204	30	5	8	Φ22	100	28	106	165	45	14	48.5	25	455	567	376	678	258	M20×34	243	
9215	440	390	203	35	7	8	Φ24	110	28	118	165	50	14	53.5	25	490	290	400	708	328	M20×34	314	
9225	475	415	210	35	10	8	Φ27	120	32	127	200	55	18	59	25	535	326	400	752	356	M20×34	396	
9235	510	450	250	40	10	8	Φ27	130	32	137	200	60	18	64	105	570	344	473	839	378	M24×41	474	
9245	560	485	250	40	10	8	Φ33	140	36	148	240	65	18	69	105	635	365	490	877	417	M24×41	568	
9255	610	535	295	45	10	8	Φ33	160	40	169	300	80	22	85	130	685	425	512	1040	480	M30×49	865	
9265	660	570	360	50	10	8	Φ39	170	40	179	320	80	22	85	130	750	431	560	1150	532	M30×49	1125	
9270	1020	900	355	60	10	1050	Φ39	160	45	190	320	90	25	95	150	1180	613	680	1462	796	M30×52	2610	
9275	1020	900	355	60	10	1050	Φ39	150	45	190	320	90	25	95	150	1180	613	680	1462	796	M30×52	2610	

见附表

TBL(Y)9075A~9145C双级立式外形安装尺寸图表



机 型 号	安装尺寸					轴伸联接尺寸								外形尺寸						双 轴 型 重 量 (kg)			
	D1	D2	E	h	R	安装螺 钉孔		输出轴				输入轴				D	W	K	双 轴 型			sxm	
						n	d0	d1	b1	c1	l1	d2	b2	c2	2				L2		L1		L
9075A	102	80	34	8	3	6	Φ9	14	5	16	25	12	4	13.5	25	120	178	91	-	-	5		
9085A	134	110	42	9	3	4	Φ11	18	6	20.5	30	12	4	13.5	25	160	134	89	-	-	6.7		
9095A	134	110	48	9	3	4	Φ11	28	8	31	35	12	4	13.5	25	160	243	142	-	-	11		
9135A	134	110	48	9	3	4	Φ11	28	8	31	35	12	4	13.5	25	160	257	155	-	-	13		
9175A	180	140	69	13	4	6	Φ11	38	10	41	55	12	4	13.5	25	210	233	171	-	-	25		
9175B	180	140	69	13	4	6	Φ11	38	10	41	55	15	5	17	25	210	312	183	-	-	29		
9130A	230	200	76	15	4	6	Φ11	50	14	53.5	61	12	4	13.5	25	260	347	218	见附表	M10×18	40		
9135A	230	200	76	15	4	6	Φ11	50	14	53.5	61	12	4	13.5	25	260	363	227	见附表	M10×18	43		
9130B	230	200	76	15	4	6	Φ11	50	14	53.5	61	15	5	17	25	260	369	241	见附表	M10×18	44		
9135B	230	200	76	15	4	6	Φ11	50	14	53.5	61	15	5	17	25	260	383	227	见附表	M10×18	43		
9145A	230	200	96	15	4	6	Φ11	50	14	53.5	61	12	4	13.5	25	260	367	218	见附表	M10×18	40		
9145B	230	200	96	15	4	6	Φ11	50	14	53.5	61	15	5	17	25	260	383	227	见附表	M10×18	43		
9145C	230	200	96	15	4	6	Φ11	50	14	53.5	61	15	5	17	25	260	389	241	见附表	M10×18	44		



双级卧式直联型外形安装尺寸图表

续表八

Table with columns for dimensions (尺寸), model numbers (机型号), and various motor specifications (9075A, 9085A, etc.).

续表九

Table with columns for dimensions (尺寸), model numbers (机型号), and various motor specifications (9160A, 9160B, etc.).

续表十

Table with columns for dimensions (尺寸), model numbers (机型号), and various motor specifications (9215A, 9215B, etc.).



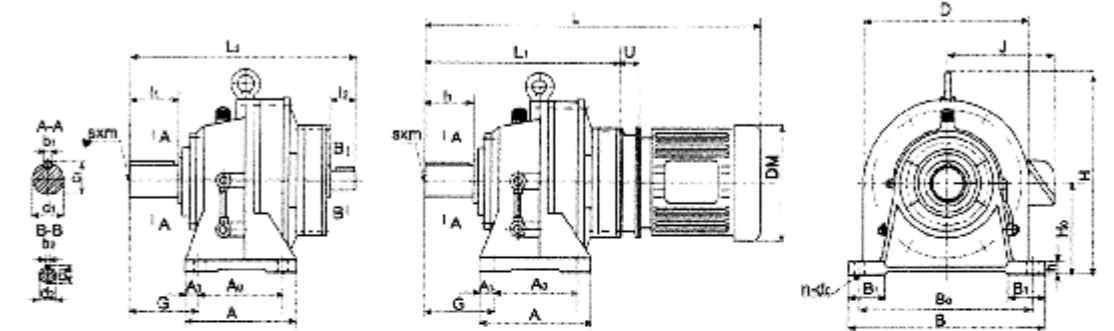
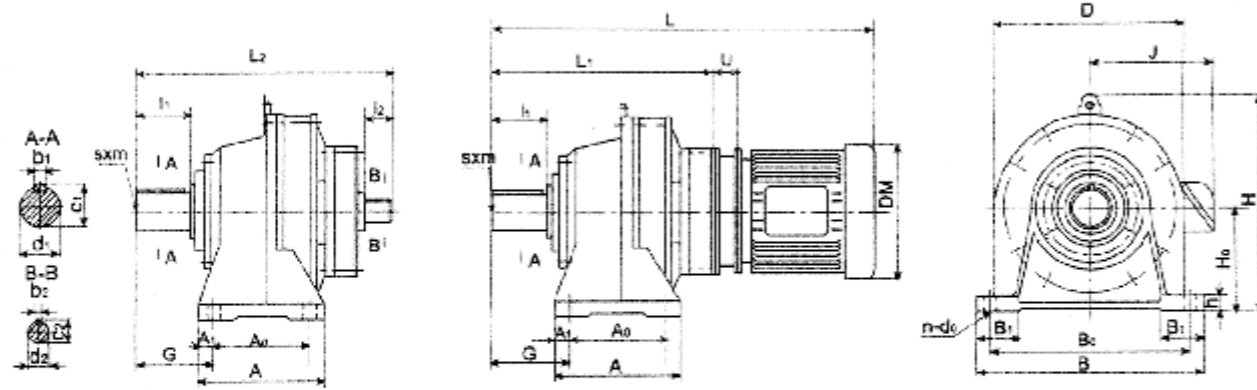
单级卧式Y系列电机直联型外形安装尺寸图表

续表七

Table with columns for power (功率kw), weight (重量(W)kg), length (长度(L) mm), and various motor specifications (9160, 9165, etc.).

TBW(Y)9075A ~ 9145C双级卧式外形安装尺寸图表

TBW(Y)9160A ~ 9275A双级卧式外形安装尺寸图表



机 型 号	安装尺寸							轴件联接尺寸								外形尺寸					双 轴 型 重 量 (kg)						
	中心 高 H ₀	G	A1	A0	B1	B0	h	地脚螺 钉孔		输出轴				输入轴				H	B	D		A	双 轴 型		sxm		
								n	dc	d1	b1	c1	l1	d2	b2	c2	l2						L2	L1		U	u
9075A	80	41	12	60	35	120	10	4	Φ9	14	5	15	25	12	4	13.5	25	135	144	110	64	178	125	-	4		
9085A	80	47	12	60	35	120	10	4	Φ9	18	6	20.5	30	12	4	13.5	25	135	144	110	64	184	131	-	4.5		
9095A	100	60	15	90	40	150	12	4	Φ11	28	8	31	35	12	4	13.5	25	207	180	150	130	243	190	-	12		
9105A	100	60	15	90	40	150	12	4	Φ11	28	8	31	35	12	4	13.5	25	207	180	150	135	257	204	-	15		
9115A																12	4	13.5	25	257	230	204	155	293	240	-	26
9115B	120	82	20	115	55	190	15	4	Φ14	38	10	41	55	15	5	17	25					312	252	-	29		
9130A																4			300	330	230	195			见附表		
9135A	150	100	25	145	65	290	22	4	Φ13	50	14	53.5	70	12		13.5	25					347	294	M10×18	41		
9130B																5			300	330	230	195			见附表		
9135B	150	100	25	145	65	290	22	4	Φ13	50	14	53.5	70	15		17	25					363	303	M10×18	45		
9130C																5			300	330	230	195			见附表		
9135C	150	100	25	145	65	290	22	4	Φ13	50	14	53.5	70	15	4	17	25					369	317	M10×18	46		
9145A																12	5	13.5	25				367	314	-	41	
9145B	150	120	25	145	65	290	22	4	Φ13	50	14	53.5	90	15	5	17	25	300	330	230	195	383	323	M10×18	45		
9145C																15	17	25					389	337	-	46	

机 型 号	安装尺寸							轴伸联接尺寸								外形尺寸					双 轴 型 重 量 (kg)						
	中心 高 H ₀	G	A1	A0	B1	B0	h	地脚螺 钉孔		输出轴				输入轴				H	B	D		A	双 轴 型		sxm		
								n	dc	d1	b1	c1	l1	d2	b2	c2	l2						L2	L1		U	u
9160A	160	139	4	150	75	370	25	4	Φ18	60	18	64	90	15	5	17	25	356	410	300	238	433	373	M10×18	85		
9160B	160	139	44	150	75	370	25	4	Φ18	60	18	64	90	15	5	17	25	356	410	300	238	438	384	M10×18	87		
9160C	160	139	44	150	75	370	25	4	Φ18	60	18	64	90	18	6	20.5	35	356	410	300	238	482	393	M10×18	94		
9170A	200	125	30	275	80	380	30	4	Φ22	70	20	74.5	90	15	5	17	25	425	430	340	335	475	418	M12×24	126		
9170B	200	125	30	275	80	380	30	4	Φ22	70	20	74.5	90	15	5	17	25	425	430	340	335	484	432	M12×24	123		
9170C	200	125	30	275	80	380	30	4	Φ22	70	20	74.5	90	18	6	20.5	35	425	430	340	335	509	440	M12×24	128		
9180A	220	145	30	320	85	420	30	4	Φ22	80	22	85	110	15	5	17	25	460	470	370	380	526	474	M12×24	165		
9180B	220	145	30	320	85	420	30	4	Φ22	80	22	85	110	22	6	24.5	40	460	470	370	380	577	496	M12×24	183		
9190A	250	170	30	380	90	480	35	4	Φ23	95	25	100	135	18	6	20.5	35	529	530	430	440	629	560	M20×34	241		
9190B	250	170	30	380	90	480	35	44	Φ23	95	25	100	135	22	6	24.5	40	529	530	430	440	653	572	M20×34	250		
9205A	250	215	40	360	100	440	35	4	Φ23	100	28	106	165	18	6	20.5	35	530	530	448	440	670	597	M20×34	260		
9205B	250	215	40	360	100	440	35	4	Φ23	100	28	106	165	22	6	24.5	40	530	530	448	440	705	624	M20×34	273		
9215A	265	210	40	395	110	480	40	4	Φ23	110	28	116	165	22	6	24.5	40	575	580	485	475	731	650	M20×34	354		
9215B	265	210	40	395	110	480	40	4	Φ23	110	28	116	165	30	6	33	45	575	580	485	475	780	675	M20×34	376		
9225A	280	230	50	420	115	540	40	4	Φ33	120	32	127	165	22	6	24.5	40	610	620	526	520	773	692	M20×34	429		
9225B	280	230	50	420	115	540	40	4	Φ33	120	32	127	165	35	8	38	55	610	620	526	520	860	735	M20×34	476		
9235A	300	260	50	460	120	580	45	4	Φ33	130	32	137	200	30	6	33	45	667	570	562	560	883	778	M24×41	548		
9235B	300	260	50	460	120	580	45	4	Φ33	130	32	137	200	40	10	43	65	667	570	562	560	938	800	M24×41	582		
9245A	335	263	50	480	128	630	45	4	Φ39	140	36	148	200	30	8	33	45	729	720	614	580	92	816	M24×41	656		
9245B	335	263	50	480	128	630	45	4	Φ39	140	36	148	200	40	12	43	65	729	720	614	580	975	837	M24×41	686		
9255A	375	320	55	520	140	670	50	4	Φ39	160	40	169	240	35	10	38	55	815	780	670	630	1081	956	M30×49	1010		
9255B	375	320	55	520	140	670	50	4	Φ39	160	40	169	240	45	14	48.5	70	815	780	670	630	1133	978	M30×49	1085		
9265A	400	390	55	590	160	770	55	4	Φ45	170	40	179	300	45	14	48.5	70	874	880	736	700	1243	1088	M30×49	1340		
9270A	540	485	100	600	200	1050	60	6	Φ45	180	45	190	330	45	14	48.5	70	1163	1160	950	1040	1504	1351	M30×52	2480		
9275A																											